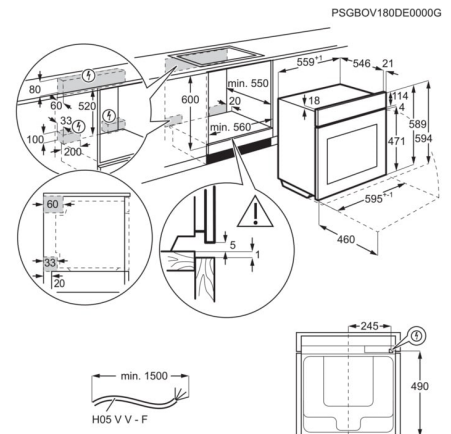
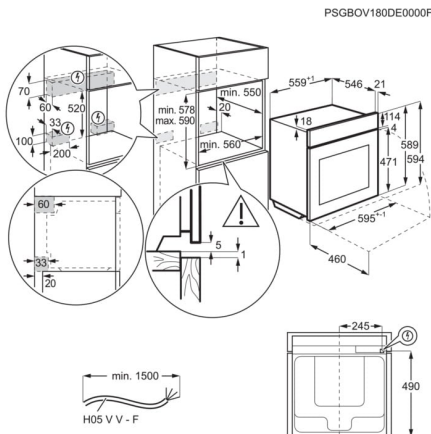


Tekniske data

Farve	Sort
Energieeffektivitetsklasse	A+
Indbygningsmål, HxBxD, mm	590x560x550
Ovnprogrammer	Undervarme, Over-/undervarme, Frosne madvarer, Grill, Fugtig varmluft, Pizza, SteamBake, Ægte varmluft, Turbo grill
Connectivity	WiFi
Tilslutningseffekt, W	3500
Dampkategori	SteamBake
Timertype	EXPLore
Ovnrum netto, ltr.	71
Rengøring	Pyrolytisk selvrens
Udvendige mål, HxBxD, mm	594x595x567
Ovnbetjening, type	Pop-ud knapper
Max effekt grill, øverste ovn	2300
Max power/W ovn, øverste	3500
Temperaturinterval	30°C - 300°C
Bagepladeareal, cm ²	1424
Ovnbelysning	Enkeltbelysning, halogenlys i toppen
Eff.index	81.2
Energiforbrug traditionel ovn, kWh/cyklus	1.09

Energiforbrug varmluftsovn, kWh/cyklus	0.69
Belysning, W.	40
Ovn	Elektrisk
Produkttype	Indbygningsovn
Lydniveau max., dB(A)	48
Bruttovægt, kg	36,5
Nettovægt, kg	35,5
Medfølgende bradepande og bageplader	1 bradepande, 2 bageplader
Medfølgende rist(e)	1 rist
Ovnribber/teleskopudtræk	;Ovnribber Easy Entry
Ledningslængde, m	1,5



Induktion hjælper dig til at mestre enhver madlavningsteknik hurtigere, og vand koger på under 90 sekunder. Varmejusteringerne er så fine, at de hjælper dig med at få den fineste smag og konsistens hver gang.

Præcis varme for perfekte resultater. Induktion hjælper dig til at mestre enhver madlavningsteknik hurtigere, og vand koger på under 90 sekunder. Varmejusteringerne er så fine, at de hjælper dig med at få den fineste smag og konsistens hver gang. Føres hos udvalgte forhandlere.

Fordele og funktioner



Din perfekte madlavningspartner

Induktion hjælper dig med at mestre enhver tilberedningsteknik hurtigere. Det varmer hurtigere end andre typer kogeplader, så du hurtigt kan komme i gang med din madlavning. Hurtig varmejustering betyder, at du kan få den fineste smag og konsistens, når du laver mad.

Hob2Hood® funktionen forbinder kogepladen og emhætten. Emhætten justerer automatisk blæserhastigheden i forhold til varmen på kogezoneerne, uden at du behøver løfte en finger. Til kraftig udsugning, når du lynsteger. Og stille udsugning, når maden simrer.

touchbetjening

Brugerfladen med direkte touchbetjening benytter intuitive tal 1-14, så du kan vælge den rette temperatur med det samme uden at skulle rode med plus- og minus-knapperne.



Hurtigere varme og hurtigere madlavning med boosterfunktion

Du skal ikke længere vente på at gryden koger. Boosterfunktionen giver hurtig varme og kan koge vand på under 90 sekunder. Det er perfekt til, når du for eksempel hurtigt skal have en stor gryde vand i kog.

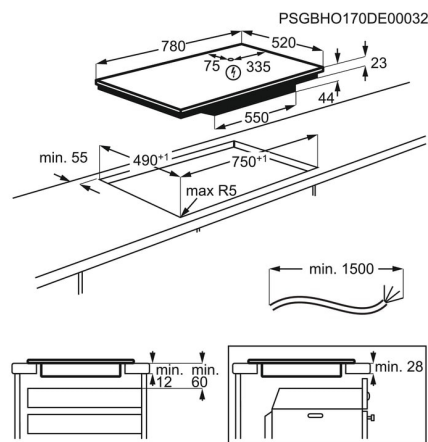


Den indbyggede timer kan indstilles op til én time og slukker automatisk kogesektionen, når den udløber. For nemme, præcise resultater.

- Induktionskogeplade
- Venstre frontzone: 2300/3200W/210mm
- Venstre bagzone: 2300/3200W/210mm
- Højre frontzone: 2300/3200W/210mm
- Højre bagzone: 2300/3200W/210mm
- Hob2Hood funktion
- Boosterfunktion
- Pause-funktion
- Timer og minutur
- OptiHeat Control 3-trins restvarmeindikator
- Opkogningsautomatik
- Akustisk signal som kan slås til og fra
- Børnesikring
- Funktionslås
- Nem installation med klikssystem

Tekniske data

Serie/Tema	3000	Stikprop	Lev. u/stik/prop
Overplade	Induktionskomfur	Produktnummer	949 597 618
Overflade	sort	EAN	7332543711123
LED farve display/panel	Rød		
Hob2Hood	Ja		
Rammetype	Facetslebet		
Betjening	Slider Touch		
Betjening	Slider touch		
3-trins restvarmeindikator	Ja		
Opknogningsautomatik	Ja		
Booster	Ja		
Stop&Go / Pause	Ja		
Timer	Ja		
Minutur	Ja		
Funktionslås	Ja		
Børnesikring	Ja		
Auto-Sluk	Ja		
Antal kogezone	4		
Hulmål, HxBxD, mm	44x750x490		
Udvendige mål, BxD, mm	780x520		
Indbygningstype	Oven på bordplade		
Udskæringsradius	5°		
Tilslutningseffekt, W	7350		
Øvrige kommentarer	lev. m/ledn.,		
Ledningslængde, m	1,5		





Hurtig genoprettelse af temperatur. Fuld beskyttelse af madvarer
5000 ColdSense køle-/fryseskabet vender hurtigt tilbage til den rette temperatur efter åbning og lukning af døren, takket være præcise elektroniske sensorer. Dette hjælper med at forhindre temperaturchok og madfordærvelse for total beskyttelse af dine madvarer

5000 ColdSense køle-/fryseskabet vender hurtigt tilbage til den rette temperatur efter åbning og lukning af døren, takket være præcise elektroniske sensorer. Dette hjælper med at forhindre temperaturchok og madfordærvelse for total beskyttelse af dine madvarer

Fordele og funktioner



ColdSense beskytter maden ved hurtigt at genoprette temperaturen
ColdSense bruger præcise temperatursensorer til hurtigt at bringe køle-/fryseskabet tilbage til rette temperatur, når døren åbnes og lukkes. Dette hjælper med at forhindre temperaturchok og madfordærvelse for total beskyttelse af dine madvarer

LowFrost gør afrimning nemmere og mindre hyppig
Effektivt køle-/fryseskab med avanceret LowFrost-teknologi, som gør afrimning nemmere og mindre hyppig ved hjælp af skjulte kølekredse, der minimerer frostdannelse.



10 års ro i sindet
10 års garanti på kompressoren giver ubetinget ro i sindet. Garantien omfatter fejl, der ikke skyldes udefrakommende forhold.

Intern elektronisk betjening. For kølepræcision
Den interne elektroniske betjeningsfunktion giver dig fuld kontrol over opbevaringsforholdene for din mad. LED-indikatorerne viser dig temperaturindstillingen tydeligt for bekvem justering og betjening.

Perfekt frisk mad med Frostmatic

Frostmatic-funktionen aktiverer den højeste fryserstyrke, så dine friske madvarer indfryses så hurtigt som muligt. Fryseren vender derefter tilbage til dens normale indstilling.

- Elektronisk touchbetjening
- Selvafrimende køleskab
- Visuel og akustisk temperaturalarm
- Visuel og akustisk døralarm
- Akustisk alarm for åben dør
- Frostmatic
- FlexiSpace glashylder
- Fryseskuffer: 3 stk., Transparent plastik
- LowFrost fryser
- Belysning: 1 LED

Tekniske data

Serie	5000	Udvendige mål, HxBxD, mm	1772x546x549
Energiklasse	E	Ledningslængde, m	2,4
Farve, front	Hvid	Stikprop	Schuko
Farve, sider	Hvid	Produktnummer	925 503 303
Volume køl/frys, liter	198/73	EAN	7332543846771
Fryseteknologi	LowFrost		
Kompressor/Termostat, antal	1 / 1		
Antal hylder, køl	4, fuld bredde		
Skuffetype	2 halve skuffer		
Antal fryseskuffer	3		
Lydniveaunklasse	B		
Lydniveau, dB(A)	34		
Energiforbrug, kWh/år	219		
Indfrysningskapacitet, kg/døgn	3.3		
Optøningstid fra -18 til -9°C, timer	11.5		
Min. omgivelsestemperatur, °C	10		
Klimaklasse	SN-N-ST-T		
Kondensator	Bagpå		
Kølemiddeltype	R600a		
Kølemiddelmængde, g	82		
Installation	Integreret m/glideskinner		
Dør, type	Integreret		
Dørhængsling	Højrehængslet, vendbar		
Indbygningsmål, HxBxD, mm	1780x560x550		

PSGBRF210DE0000A

