

K 7715 E

Kjøleskap for innbygging med DynaCool og LED-belysning for praktisk lagring av matvarer.



- Romslig skuff med justerbar fuktighet – DailyFresh
- Optimal og vedlikeholdsfri lyssetting av interiøret med LED
- Jevn temperaturfordeling i hele kjølerommet – DynaCool
- Rengjøring av dørhyllen i oppvaskmaskinen – ComfortClean
- Med større rom til plasskrevende gjenstander – ComfortSize

EAN: 4002516747543 / Materialnummer: 12444380 / Gammelt materialnummer: 36771500EU1

Produktkategori	
Kjøleskap	•
Konstruksjon	
Innbyggingsprodukt	•
Innbyggingsprodukt, integrert	•
Dørhengsel	høyre
Dørhengsler, kan hengesles om	•
Design	
Belysning kjølesone	LED
Betjeningskomfort	
Tilkobling med Miele@home	•
Ferskhetssystem	DailyFresh
ComfortClean	•
DynaCool	•
ComfortSize	•
SoftClose kan monteres i ettertid	•
Styring	
Betjeningskonsept	SensorTouch
Kjøledel kan skrues av	Nei
Uavhengig temperaturregulering av kjøle- og frysese	Nei
Superkjøl	•
Antall temperatursoner	1
Sabbatmodus	•
Party-modus	•
Holiday-modus	•
Kjøleprodukt/-sone	
Antall hyller	7
Flaskehylle av forkrommet metall	•
Antall skuffer for ferske matvarer	2
Antall flaskehylle for syltetøyglass osv.	3
Flaskehylle	2
Hyller i døren	5
Effektivitet og bærekraft	
Energiklasse (A til G)	E
Energiforbruk per år i kWh	114,25
Energiforbruk per 24 t i kWh	0,31
Sikkerhet	
Låsefunksjon	•
Akustisk døralarm	•
Optisk døralarm	•
Tekniske data	
Nisjebredde i mm min.	560
Nisjebredde i mm maks.	570
Nisjehøyde i mm min.	1772
Nisjehøyde i mm maks.	1788
Nisjedybde i mm	550
Produktbredde i mm	559
Produktthøyde i mm	1770
Produkttybde i mm	546
Vekt i kg	56,0

K 7715 E

Kjøleskap for innbygging med DynaCool og LED-belysning for praktisk lagring av matvarer.

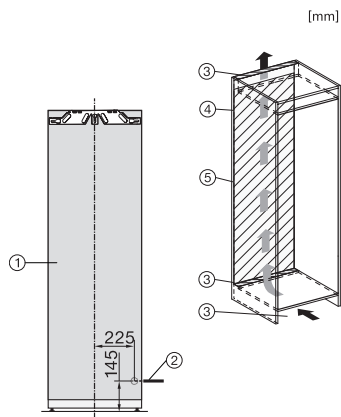


EAN: 4002516747543 / Materialnummer: 12444380 /
Gammelt materialnummer: 36771500EU1

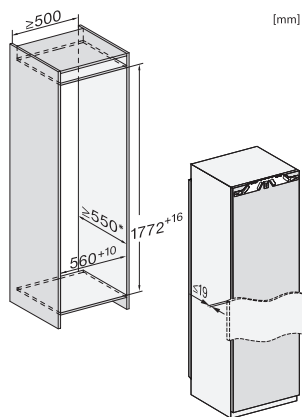
Festeteknikk	direktemontering
Maks. dørvekt for kjøledel i kg	26
Klimaklasse	SN-T
Kjølesone i l	309
Totalt nyttevolum i l	308
Lydnivåklasse (A-D)	B
Støyutslipp i dB(A) re1pW	33
Strømforbruk i milliampere (mA)	1200
Spenning i V	220-240
Sikring i A	10
Faseantall	1
Frekvens i Hz	50-60
Lengde på elektrisk ledning i m	2,2
Bytt lyspære	Serviceavdeling
Vedlagt tilbehør	
Eggholder	•

K 7715 E

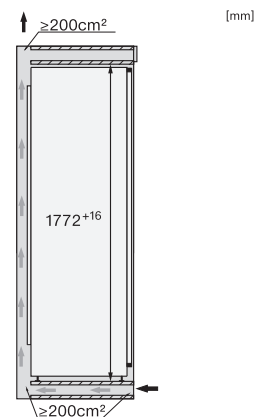
Kjøleskap for innbygging med DynaCool og LED-belysning for praktisk lagring av matvarer.



K7733E, K7763E, K7732E, K7734F, K7764E, K7743E, K7744E, K7773D, K7774D (footnote*) (installation drawings)



K7733E, K7763E, K7732D, K7732E, K7734F, K7764E, K7743E, K7744E, K7773D, K7774D, built-in (footnote*) (drawings)



K7733E, K7763E, K7732E, K7734F, K7764E, K7743E, K7744E, K7773D, K7774D, side view (installation drawings)

FNS 7710 E

Innbyggingsfryseskap

med NoFrost og åtte fryseskuffer for høy komfort.



- Ingen isdannelse på frysevarene – aldri mer avriming med NoFrost
- Rask og skånsom frysing av matvarer – SuperFrost
- Fleksibel utvidelse av fryseboksen – VarioRoom

EAN: 4002516746683 / Materialnummer: 12443480 /
Gammelt materialnummer: 37771000EU1

Produktkategori	
Fryseskap	•
Konstruksjon	
Innbyggingsprodukt	•
Innbyggingsprodukt, integrert	•
Dørhengsel	venstre
Dørhengsler, kan henges om	•
Kan monteres side-by-side	•
Betjeningskomfort	
Tilkobling med Miele@home	•
NoFrost	•
VarioRoom	•
Styring	
Betjeningskonsept	SensorTouch
Uavhengig temperaturregulering av kjøle- og frysesone	Nei
SuperFrost	•
Antall temperatursoner	1
Sabbatmodus	•
Party-modus	•
Fryseskap/-sone	
Antall fryseskuffer	8
Effektivitet og bærekraft	
Energiklasse (A til G)	E
Energiforbruk per år i kWh	237,25
Energiforbruk per 24 t i kWh	0,64
Sikkerhet	
Låsefunksjon	•
Akustisk døralarm	•
Akustisk temperaturalarm fryser	•
Optisk temperaturalarm	•
Strøbruddsindikator, frysedel	•
Tekniske data	
Nisjebredden i mm min.	560
Nisjebredden i mm maks.	570
Nisjehøyden i mm min.	1772
Nisjehøyden i mm maks.	1788
Nisjedybden i mm	550
Produktbredden i mm	559
Produktthøyden i mm	1770
Produktdybden i mm	546
Vekt i kg	58,5
Festeteknikk	direktemontering
Maks. dørvekt for kjøledel i kg	26
Klimaklasse	SN-T
4-stjerners frysesone i l	213
Totalt nyttevolum i l	213
Lagringstid ved feil i t	9
Frysekapasitet i kg/24 h	12,00
Lydnivåklasse (A-D)	B
Støyutslipp i dB(A) re1pW	33

FNS 7710 E

Innbyggingsfryseskap
med NoFrost og åtte fryseskuffer for høy komfort.

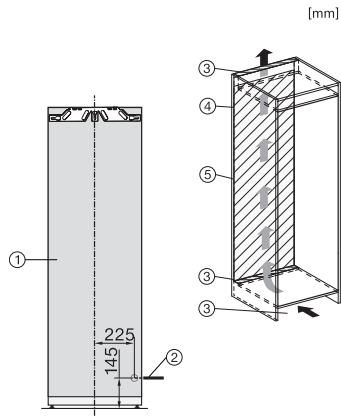


EAN: 4002516746683 / Materialnummer: 12443480 /

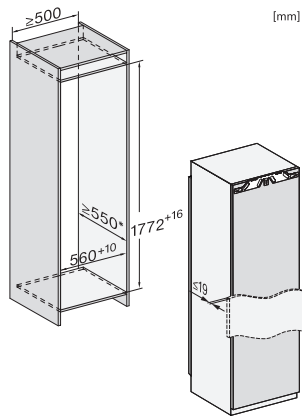
Gammelt materialnummer: 37771000EU1

Strømforbruk i milliampere (mA)	1300
Spenning i V	220-240
Sikring i A	10
Faseantall	1
Frekvens i Hz	50-60
Lengde på elektrisk ledning i m	2,2
Bytt lyspære	Serviceavdeling
Vedlagt tilbehør	
Isbitskål	•

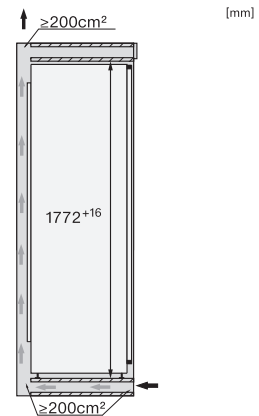
FNS 7710 E
 Innbyggingsfryseskap
 med NoFrost og åtte fryseskuffer for høy komfort.



K7733E, K7763E, K7732E, K7734F, K7764E, K7743E, K7744E, K7773D, K7774D (footnote*) (installation drawings)



K7733E, K7763E, K7732D, K7732E, K7734F, K7764E, K7743E, K7744E, K7773D, K7774D, built-in (footnote*) (drawings)



K7733E, K7763E, K7732E, K7734F, K7764E, K7743E, K7744E, K7773D, K7774D, side view (installation drawings)

G 5167 SCVi XXL Selection
Fullintegrert XXL-oppvaskmaskin
i kjent Miele-kvalitet til gunstig pris.



- Optimale resultater på under én time med programmet QuickPowerWash
- Spar opptil 50 % strøm med Miele varmtvannstilkobling
- Fleksibel kurvinnredning, tilpasset hverdagen – Comfort-kurver
- Spesielt lett åpning og lukking av døren – ComfortClose
- Skuff eller kurv? Begge deler! – Du bestemmer, takket være ekstra bestikkurv

EAN: 4002516613732 / Materialnummer: 12158830 /
Gammelt materialnummer: 21516762NER

Type	
Fullintegrerte oppvaskmaskiner	•
60 cm brede oppvaskmaskiner	•
XXL-oppvaskmaskiner	•
Design	
Panelfarge	Rustfritt stål
Panelutførelse	Fullintegrerte panel
Betjeningstype	Programvalgtaster
Display	3-punkts 7-segmentsvisning
Displayfarge	Gul
Komfort	
Dørlukkehjelp	ComfortClose
Resttidsanvisning	•
Startforvalg opptil 24 t	•
Funksjonskontroll	akustisk, Display
Effektivitet og bærekraft	
Energiklasse (A-G)	D
Vannforbruk i Automatic-programmet i l fra	6,0
Vannforbruket til ECO-programmet i liter per vask (syklus)	8,5
Strømforbruk i ECO-program i kWh	0,84
Energiforbruket til ECO-programmet per 100 vask (sykluser) i kWh	84
Forbruksverdier med varmtvannstilkobling i ECO-programmet, i kWh	0,57
Varigheten til ECO-programmet i minutter	265
Støyklasse	C
Støyutslipp i dB(A)	45
EcoPower-teknologi	•
Testet hygiene	•
Varmtvannstilkobling	•
Resultatkvalitet	
Oppvaskmaskin med friskvannssystem	•
Omluft Turbothermic-tøking	•
BrilliantGlassCare	•
Oppvaskprogrammer	
ECO	•
Automatic	•
Gryter & panner 75 °C	•
Fin	•
QuickPowerWash	•
Oppvaskalternativer	
Kort	•
Express	•
Ekstra rent	•
Ekstra tørt	•
Kurvinnredning	
Plassering av bestikk	Bestikkskuff
ekstra bestikkurv	•
FlexCare-kopphylle	1
Kurvinnredning	Comfort

G 5167 SCVi XXL Selection
Fullintegrert XXL-oppvaskmaskin
i kjent Miele-kvalitet til gunstig pris.



EAN: 4002516613732 / Materialnummer: 12158830 /
Gammelt materialnummer: 21516762NER

Antall kuverter 14

Sikkerhet

Waterproof-system

•

Tekniske data

Nisjebredde minimal i mm

600

Nisjebredde maksimal i mm

600

Nisjehøyde minimal i mm

845

Nisjehøyde maksimal i mm

910

Nisjedybde i mm

550

Produktbredde i mm

598

Produktthøyde i mm

845

Produkttybde i mm

550

Produkttybde med åpnet dør i cm

120,5

Nettvekt i kg

45,0

Total tilkoblingsverdi i kW

2,00

Spenning i V

230

Sikring i A

10

Faseantall

1

Standard for elektrisk frekvens

50

Lengde vannintaksslange i cm

1,50

Lengde vannavløpsslange i cm

1,50

Lengde på elektrisk ledning i m

1,70

Min. frontplatevekt i kg

4,0

Maks. frontplatevekt i kg

11,0

[kan oppgraderes av kundeservice til min.]

7,0

[kan oppgraderes av kundeservice til maks.]

14,0

Vedlagt tilbehør

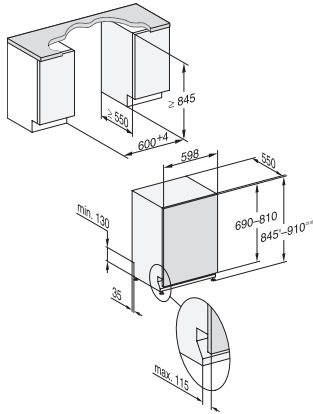
1 x pakke UltraTabs (20 stk.)

•

Verdikupong 1 pakke UltraTabs (20 stk.) eller 3 pakker (à 60 stk.) til en spesialpris

•

G 5167 SCVi XXL Selection
Fullintegrert XXL-oppvaskmaskin
i kjent Miele-kvalitet til gunstig pris.



G7000, fully integrated dishwasher, XXL, 60cm (installation drawing)

H 2861 BP

Stekeovn

i kombinerbar design med nettverksfunksjon, pyrolyse og FlexiClip-skinner.



- Klartekstdisplay med bryter – EasyControl Plus
- Superenkel rengjøring – Pyrolyse-alternativ
- WiFi-kompatibelt produkt – Miele@home
- Helt enkelt perfekt resultat – Automatikkprogrammer
- For alt som er sprøtt – AirFry-funksjonen

EAN: 4002516660118 / Materialnummer: 12150390 /
Gammelt materialnummer: 22286125NER

Konstruksjon og design	
Stekeovn for innbygging	•
Farge	ObsidianSort
VitroLine	•
Fordeler	
Hurtigoppvarming	•
Funksjoner	
AirFry	•
Automatikkprogrammer	•
Eco-varmluft	•
Grill	•
Varmluft pluss	•
Pizza & pai	•
Over-/undervarme	•
Omluftsgrill	•
Betjeningskomfort	
Tilkobling med Miele@home	•
Display	EasyControl Plus
SoftOpen	•
SoftClose	•
Multilingua	•
Klokkeslettvisning	•
Varselur	•
Programmering av starttid	•
Programmering av sluttid	•
Programmering av tilberedningstid	•
Visning av innstilt temperatur	•
Indikator for ønsket temperatur	•
Lydsignal når ønsket temperatur er nådd	•
Forslagstemperatur	•
Individuelle innstillinger	•
Effektivitet og bærekraft	
Energiklasse (A+++ til D)	A+
Effektforbruk i avslått tilstand i W	0,5
Effektforbruk i standbymodus i W	1,0
Effektforbruk i nettverkstilkoblet standbymodus i W	2,0
Varighet til automatisk omkobling til standbymodus i min	20
Varighet til automatisk omkobling til nettverkstilkoblet standbymodus i min	20
Varighet til automatisk omkobling til avslått tilstand i min	20
Vedlikeholdskomfort	
Pyrolytisk selvrenging	•
CleanGlass-dør	•
Sikkerhet	
Produktkjølesystem med kjølig front	•
Sikkerhetsutkobling	•
Elektronisk barnesikring	•
Dørlås for pyrolysedrift	•
Tekniske data	
Ovnsvolum i l	76

H 2861 BP

Stekeovn

i kombinerbar design med nettverksfunksjon, pyrolyse og FlexiClip-skinner.



EAN: 4002516660118 / Materialnummer: 12150390 /
Gammelt materialnummer: 22286125NER

Antall rillehøyder	5
Antall rillehøyder i ovnsrom 1	5
Antall rillehøyder i ovnsrom 2	5
Kjennetegn for rillehøyder	•
Ovnsrombelysning	1 halogen-spot
Temperaturer i °C	30–300
Temperaturer min. i °C	30
Temperaturer maks. i °C	300
Nisjebredden min. i mm	560
Nisjebredden maks. i mm	568
Nisjehøyde min. i mm	590
Nisjehøyde maks. i mm	595
Nisjedybde i mm	550
Produktbredde i mm	595
Produktthøyde i mm	596
Produkttybde i mm	568
Vekt i kg	47,0
Total tilkoblingsverdi i kW	3,60
Spennning i V	220-240
Frekvens i Hz	50
Sikring i A	16
Faseantall	1
Nettkabel med støpsel	•
Lengde på elektrisk ledning i m	1,50
Bytt lyspære	Kunde
Vedlagt tilbehør	
Stekebrett med PerfectClean HBB 71	1
Universalpanne med PerfectClean HUBB 71	1
Bake- og stekerist	1
FlexiClip-skinner HFC 70-C (par)	1
Uttakbare føringslister (par)	1

Tilgjengelige språk

Tilgjengelige språk via MultiLingua

bahasa malaysia, dansk,
deutsch, english, español,
français, hrvatski, italiano,
magyar, nederlands,
norsk, polski, portugês,
русский, română,
slovenčina, slovenščina,
srpski, suomi, svenska,
türkçe, українська, čeština,
ελληνικά,

H 2861 BP

Stekeovn

i kombinerbar design med nettverksfunksjon, pyrolyse og FlexiClip-skinner.



installation H7000 XL, installation drawing



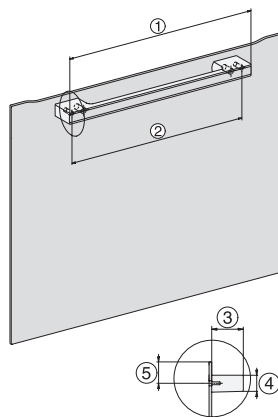
side view H7000 XL, installation drawings



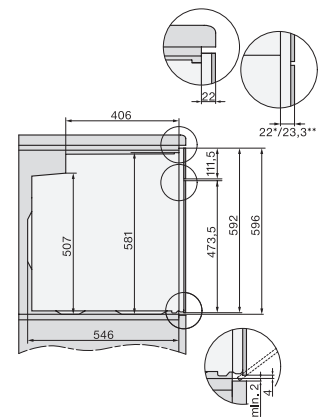
built-in H7000 XL, installation drawing



Installation H7000 XL underframe, installation drawings



H7000 handle, glass, installation drawings



side view H7000 XL build-under, installation drawing

KM 7474 FL

Induksjonstopp, uavhengig av stekeovn
med PowerFlex-kokeområde for maksimal effekt



- Hurtigvalg via tallrekker – ComfortSelect
- 4 kokesoner inkl. 1 kraftig PowerFlex-kokeområde
- I 800 mm bredde for planlimt eller ovenpåliggende innbygging
- Minimale oppkokstider – TwinBooster
- Kommunikasjon med ventilatoren – automatikkfunksjon Con@ctivity

EAN: 4002516158707 / Materialnummer: 11144280 /
Gammelt materialnummer: 26747470NER

Oppvarmingstype	
Oppvarmingstype	Induksjon
Konstruksjon	
Uavhengig av stekeovn	•
Design	
Elegante overflater i glasskeramikk	•
Planlimt montering	•
Farge på glasskeramikken	Svart
Ovenpåliggende montering	•
Kokesoneutstyr	
Antall kokesoner	4
Antall kokeområder	1
Maksimalt antall kokekar	4
PowerFlex-kokesoner	
Antall	2
Type	PowerFlex-kokesone
Diameter i mm	Ø 150 – 230
Effekt i W	2100
Booster i W	3000
TwinBooster i W	3650
1. kokesone/kokeområde	
Posisjon	venstre foran
Type	Variokokesone
Størrelser i mm	Ø 160-220
Maks. booster-effekt i W	3000
Maks. effekt i W	2300
Maks. TwinBooster-effekt i W	3650
2. kokesone/kokeområde	
Posisjon	i midten bak
Type	Variokokesone
Størrelser i mm	Ø 100-160
Maks. booster-effekt i W	1700
Maks. effekt i W	1400
Maks. TwinBooster-effekt i W	2200
3. kokesone/kokeområde	
Posisjon	høyre
Type	PowerFlex-bro
Størrelser i mm	230x390
Maks. booster-effekt i W	4800
Maks. effekt i W	3400
Maks. TwinBooster-effekt i W	7300
Betjeningskomfort	
Miele@home	•
Betjening via sensortaster	ComfortSelect
Automatikkfunksjon Con@ctivity 3.0	•
Sensor for kokekar og kokekarstørrelse	•
Visningsfarge	Gul
Oppkoksautomatikk	•
Permanent kokekarsensor	•
Varmholding	•

KM 7474 FL

Induksjonstopp, uavhengig av stekeovn
med PowerFlex-kokeområde for maksimal effekt

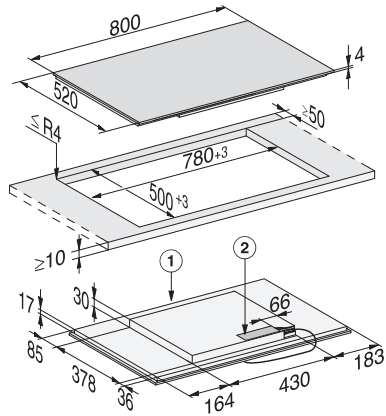


EAN: 4002516158707 / Materialnummer: 11144280 /
Gammelt materialnummer: 26747470NER

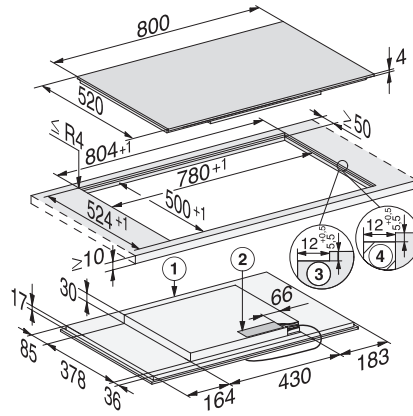
Stop&Go-funksjon	•
Recall-funksjon	•
Utkoblingsautomatikk	•
Individuelle innstillingsalternativer (f.eks. signaltoner)	•
Varselur	•
Effektivitet og bærekraft	
Effektforbruk i avslått tilstand i W	0,5
Effektforbruk i standbymodus i W	1,0
Effektforbruk i nettverkstilkoblet standbymodus i W	2,0
Varighet til automatisk omkobling til avslått tilstand i min	20
Varighet til automatisk omkobling til standbymodus i min	20
Varighet til automatisk omkobling til nettverkstilkoblet standbymodus i min	20
Vedlikeholdskomfort	
Glasskeramikk som er lett å rengjøre	•
Sikkerhet	
Sikkerhetsutkobling	•
Låsefunksjon	•
Elektronisk barnesikring	•
Integrert kjølevifte	•
Overopphetingsbeskyttelse	•
Restvarmeindikator	•
Tekniske data	
Mål i mm (bredde)	800
Mål i mm (høyde)	51
Mål i mm (dybde)	520
Utskjæringsmål i mm (bredde) ved ovenpåliggende montering	780
Utskjæringsmål i mm (dybde) ved ovenpåliggende montering	500
Innbyggingshøyde med koblingsboks i mm	51
Innvendig utskjæringsmål i mm (bredde) ved planlimt montering	780
Innvendig utskjæringsmål i mm (dybde) ved planlimt montering	500
Vekt i kg	12
Ytre utskjæringsmål i mm (bredde) ved planlimt montering	804
Ytre utskjæringsmål i mm (dybde) ved planlimt montering	524
Total tilkoblingsverdi i kW	7,30
Lengde på elektrisk ledning i m	1,4
Spenning i V	230
Frekvens i Hz	50-60
Vedlagt tilbehør	
Nettkabel	Ja

KM 7474 FL

Induksjonstopp, uavhengig av stekeovn
med PowerFlex-kokeområde for maksimal effekt



KM 7474 FL (Installation drawing)



KM 7474 FL flush-fit installation (installation drawing)