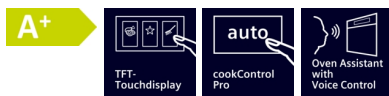


iQ700, Innbyggingsovn, 60 x 60 cm, Sort HB974GLB1



Den intelligente ovnen med Ovnsassistent med stemmestyring, activeClean for enkel rengjøring og roastingSensor for utmerkete resultater.

- ✓ TFT Touchdisplay: Touch-navigering for enkel og intuitiv styring av ovnen din.
- ✓ cookControl Pro: Fabelaktige resultater, uansett oppskrift eller anledning.
- ✓ Oven Assistant med Voice Control: Intuitiv styring av de riktige programmene.
- ✓ activeClean®: Det automatiske, selvrensende ovnsystemet.
- ✓ Air Fry: Den sunnere måten å smaspise på.

Beskrivelse

Teknisk data

Bruttovekt : 41,3 kg
 Konstruksjonstype : Bygg-inn
 Integrert rengjøringssystem : Pyrolytisk+Hydrolytisk
 Nisjemål (H x B x D) : 585-595 x 560-568 x 550 mm
 Mål (HxBxD) : 595x594x548 mm
 Emballasjemål (H x B x D) : 670 x 670 x 680 mm
 Materialet på kontrollpanelet : Glass
 Dørmateriale : Glass
 Nettovekt : 38,9 kg
 Nettovolum ovn : 71 l
 Ovnsfunksjoner : coolStart, Forvarme, Grill, liten flate, Grill, stor flate, Holde varm, Konvensjonell varme, Konvensjonell varme skånsom, Matlagning ved av temperatur, Pizza-innstilling, Undervarme, Varmluft, Varmluftsgrill, Varmluft skånsomt
 Antall innvendig lys : 1
 Lengden på strømledningen : 120,0 cm
 Innvendig belysning : 1
 Teleskoputtrekk til stekeplater : Clip rails
 Inkluderte tilbehør : 1 x Bakebrett, emalje, 1 x Kombirist, 1 x Langpanne
 Broil Element Wattages cavity 1 : 2800 W
 Convection Element Wattages cavity 1 : 2200 W
 Energieffektivitetsklasse - (2010/30/EF) : A+
 Energy consumption per cycle conventional (2010/30/EC) : 0,87 kWh/cycle
 Energy consumption per cycle forced air convection (2010/30/EC) : 0,69 kWh/cycle
 Energieffektivitetsindeks (2010/30/EU) : 81,2 %
 Tilkoblingsgrad : 3600 W
 Sikring : 16 A
 Spenning : 220-240 V
 Frekvens : 50; 60 Hz
 Støpseltype : Schuko-/Gardy støpsel med jord
 Energiforbruk : Elektrisk
 Required cutout/niche size for installation (in) : x
 Dimensions of the packed product : 26.37 x 26.37 x 26.77
 Nettovekt : 86,000 lbs
 Bruttovekt : 91,000 lbs
 Lengden på strømledningen : 120,0 cm
 Nettovekt : 38,9 kg

Inkludert tilbehør

1 x Bakebrett
 emalje
 1 x Kombirist
 1 x Langpanne

Ekstra tilbehør

HZG0AS00 : , HZ915003 : Glasspanne 5,4l med lokk , HZ6BMA00 :
 Monteringssett for vertikal installasjon , HZ66X650 : Dekorliste ,
 HZ664000 : Rist (til dampovn) , HZ638070 : 1x teleskoputtrekk,
 nivåuavhengig , HZ634000 : Rist (standard) , HZ633073 : ,
 HZ633070 : Proff panne , HZ633001 : Deksel for Proff panne ,
 HZ632070 : Universalpanne , HZ631070 : Bakebrett, emalje ,
 HZ629070 : Grillrist , HZ617000 : Pizzaform, 35 cm , HZ532010 :
 universalpanne, non-stick belegg , HZ531010 : langpanne, non-stick
 belegg , HZ32WA00 : , HZ327000 : Pizzasten , AOVG9MF00S :



iQ700, Innbyggingsovn, 60 x 60 cm, Sort HB974GLB1

Beskrivelse

Type stekeovn / stekefunksjon

- Stekeovn med 13 oppvarmingsmåter: varmluft, over-/undervarme, varmluftgrill, stor variogrill, liten variogrill, pizzafunksjon, coolStart, undervarme, langtidssteking, forvarming, hold-varm funksjon, skånsom varmluft, skånsom oppvarming
- Oppvarmingsmetoder kun via Home Connect App: Air Fry, Hold varm, Forvarming
- Temperaturintervall 30 °C - 300 °C
- Volum: 71 l

Teleskopskinner

- Antall nivåer: 5 stk.
- Pyrolysebestandige varioClip-rails Plus, fullt uttrekkbar og med stoppfunksjon.

Design

- blackSteel design
- touchControl-betjening
- studioLine glasshåndtak
- Ovnrom i antrasit emalje

Rengjøring

- activeClean - automatisk selvrens med pyrolyse
- Hydrolyse rengjøring
- Innerdør i helglass

Komfort

- Ovnassistent med Voice Control
- TFT-touchdisplay
- Elektronisk ur
- temperaturforslag
- viser aktuell ovnstemperatur optisk temperaturkontroll
- Steketermometer
- softMove - dempet lukking av ovnsdør, myk åpning
- myk åpning
- cookControl Pro
- Steketermometer
- Automatisk hurtigoppvarming
- coolStart tilbereder frossen mat raskere - velg den høyeste anbefalte temperaturen og tiden som er angitt på emballasjen og press start. Ingen forvarming trengs.
- Halogenbelysning, Stekeovnsbelysningen kan slukkes
- Innbygd vifte
- Home Connect: trådløs fjernstyring via smartphone eller nettbrett

Tilbehør

- 1 x Bakebrett, emalje, 1 x Kombirist, 1 x Langpanne

Miljø og Sikkerhet

- Maksimal fronttemperatur på ovnsdøren 30 °C
- Lav dørtemperatur mens pyrolyse er i gang
- Øvrige sikkerhetsfunksjoner: elektronisk dørlås, barnesperre for ovnsfunksjoner, automatisk sikkerhetsutkobling, Restvarmeindikator, Start-/stoppknapp, Dørkontaktbryter

Tekniske info

- Lengde kabel: 120 cm

- Spenning: 220 - 240 V
- Total tilkoblingsverdi elektr.: 3.6 kW
- Energiklasse (ihht EU Nr. 65/2014): A+
- Energriforbruk i standard drift: 0.87 kWh
- Energriforbruk i varmluftsdrift: 0.69 kWh
- Antall ovnsrom: 1 Varmekilde: elektrisk Volum ovnsrom: 71 l

Dimensjoner

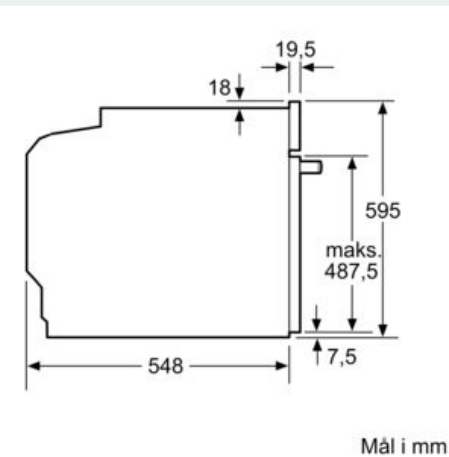
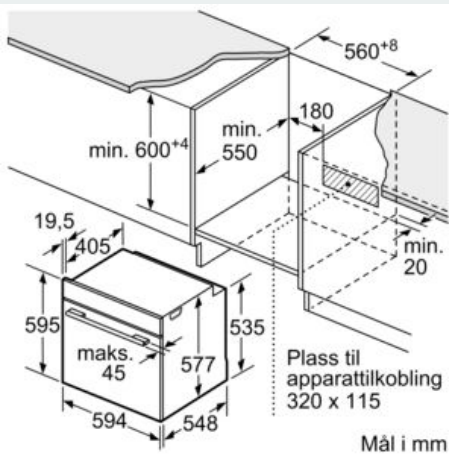
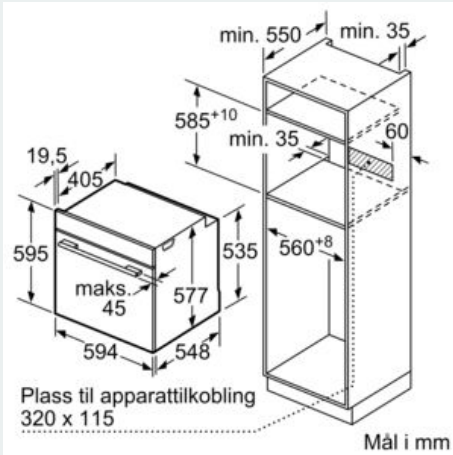
- Mål (HxBxD): 595 mm x 594 mm x 548 mm
- Nisjemål (hxwxd): 585 mm - 595 mm x 560 mm-568 mm x 550 mm
- Vennligst se innbyggingsmål i strektegningene.

**iQ700, Innbyggingsovn, 60 x 60 cm,
Sort
HB974GLB1**

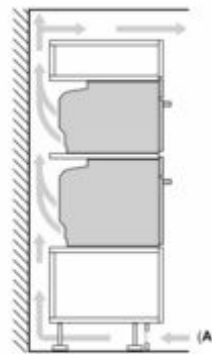
Måltegninger

Dersom apparatet monteres under en platetopp, må benkeplatetykkelsen (ev. inkl. underkonstruksjon) være som følger.

| Platetopptype | min. benkeplatetykkelse | |
|---------------------------------|-------------------------|-------|
| | tradisjonell | plano |
| Induksjonsplatetopp | 37 mm | 38 mm |
| Heldekkende induksjonsplatetopp | 47 mm | 48 mm |
| Gassbluss | 30 mm | 38 mm |
| Elektrisk platetopp | 27 mm | 30 mm |

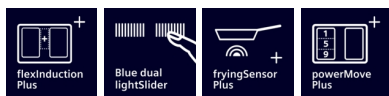


Installasjon av to apparater oppå hverandre
Luftutskifning



A: Luftinntak $\geq 200 \text{ cm}^2$

iQ700, Induksjonstopp, 80 cm, Sort, Overflatemontering med ramme EX877NYV6E



Med den moderne platetoppen med flexInduction definerer du kokesoneene selv, for matlaging uten begrensninger.

- ✓ flexInduction Plus – Smarte varmesoner som tilpasser seg kokerekarene dine.
- ✓ Blått brukergrensesnitt – Elegant touch og slide control.
- ✓ Home Connect: La koketoppen bli en del av det smarte kjøkkenet ditt.
- ✓ fryingSensor Plus – Aldri mer svidde måltider.
- ✓ Intuitiv varmekontroll med powerMove Plus: varmesoner med forskjellige temperaturinnstillinger som aktiveres ved berøring.

Beskrivelse

Teknisk data

Produktnavn/-familie : Kokesone glasskeramikk
 Konstruksjonstype : Bygg-inn
 Energiforbruk : Elektrisk
 Antall soner/plater som kan brukes samtidig : 4
 Nisjemål (H x B x D) : 51 x 750-780 x 490-500 mm
 Apparatets bredde : 812 mm
 Mål (HxBxD) : 51x812x520 mm
 Emballasjemål (H x B x D) : 130 x 950 x 600 mm
 Nettvekt : 15,7 kg
 Bruttovekt : 19,4 kg
 Restvarmeindikator : ja
 Plassering av kontrollpanelet : Foran
 Materiale på overflaten : Glasskeramikk
 Farge overflate : Sort
 Lengden på strømledningen : 110,0 cm
 Sealed Burners : Nei
 Boost-funksjon for gryter : Alle kokesoner
 2. varmeelement, effekt,W : 3.3 kW
 Maksimal effekt i Boosterinnstilling for sone (kW) : [3.7] kW
 Maksimal effekt i Boosterinnstilling for 6. sone (kW) : 3.7 kW
 Tilkoblingsgrad : 7400 W
 Spenning : 220-240 V
 Frekvens : 50; 60 Hz
 Energiforbruk : Elektrisk
 Støpseltype : Ingen plugg (elektrisk tilkobling av elektriker)
 Mål (H x B x D i cm) : x x
 Dimensions of the packed product : 5.11 x 23.62 x 37.40
 Nettvekt : 35,000 lbs
 Bruttovekt : 43,000 lbs



Inkludert tilbehør

1 x Tilpassingslist 750 - 780 mm

Ekstra tilbehør

HZ9TY010 : Teppan Yaki , HZ9SE060 : 6 pieces Set , HZ9SE040 : 4 stycken set , HZ9SE030 : , HZ9FF040 : Flex Pan-sett, 4 stk. , HZ9FF030 : Flex Pan -sett, 3 stk. , HZ9FF010 : Flex Pan, stor , HZ9FE280 : Stekepanne Ø 18 / 28 cm , HZ9ES100 : , HZ9CF280 : Stekepanne, belagt 28 cm Ø , HZ9CF240 : Stekepanne, belagt 24 cm Ø , HZ394301 : Sammenbindingslist for dominotopper , HZ390522 : Grill , HZ390512 : Stor Teppan Yaki , HZ390250 : Stekepanne for stekeSensor, ø 28 cm , HZ390230 : Stekepanne for stekeSensor, ø 21 cm , HZ390220 : Stekepanne for stekeSensor, ø 19 cm , HZ390210 : Stekepanne for stekeSensor, ø 15 cm , HZ390012 : Gryte for platetopper med induksjon , HZ390011 : Gryte for platetopper med induksjon , HZ32WA00 :

iQ700, Induksjonstopp, 80 cm, Sort, Overflatemontering med ramme EX877NYV6E

Beskrivelse

- 80 cm: plass til 4 panner eller kjeler.

Fleksibilitet

- 2 utvidbare flexInduction-soner: bruk kjeler og panner uansett størrelse eller form på den 40cm lange kokesonen - til og med på tvers.
- Kokesone foran venstre: 200 mm, 230 mm, 2.2 kW (maks. effekt 3.7 kW)
- Kokesone venstre bak: 200 mm, 230 mm, 2.2 kW (maks. effekt 3.7 kW)
- Kokesone høyre bak: 200 mm, 230 mm, 2.2 kW (maks. effekt 3.7 kW)
- Kokesone foran høyre: 200 mm, 230 mm, 2.2 kW (maks. effekt 3.7 kW)

Komfort

- Betjening med Dual lightSlider: stur effektnivået direkte på to lysende berøringsstriper (usynlige når toppen ikke er i bruk).
- 17 effekttrinns: tilpass varmen nøyaktig med 17 effektnivåer (9 hovednivåer og 8 mellomnivåer).
- Hold varm funksjon: holder servise eller maten varm på et forhåndsinnstilt lavt effektnivå.
- Timer med stoppfunksjon for alle soner
- - slår av kokesonen på slutten av den innstilte tiden (f.eks. for kokte egg).
- Varselur
- - en alarm høres på slutten av den innstilte tiden (f.eks. for pasta).
- Opptellingstimer
- : viser hvor mye tid som har gått siden timeren startet (f.eks. for poteter).

Tidsbesparing og effektivitet

- powerBoost-funksjon for alle induksjonssoner
- : kok vann raskere med 50% mer energi enn på høyeste standardnivå.
- panBoost-funksjon for alle induksjonssoner: varm opp panner raskere enn på høyeste standardnivå mens du beskytter pannebelegget.
- Kokesoner slås sammen eller separeres automatisk avhenging av størrelsen og form av kokekaret som plasseres på toppen.
- 3-trinns moveMode: øk eller reduser effektnivået ved å flytte kjelen fremover eller bakover på platetoppen.
- Automatisk overføring av innstillinger: når du flytter en gryte til en annen kokesone, overføres alle tidligere innstillinger til den nye sonen ved å trykke på en knapp.
- quickStart-funksjon: når du slår på, velger koketoppen automatisk kokesonen med kokekar (plassert i av-modus).
- reStart-funksjon: i tilfelle utilsiktet utkobling, gjenopprettes alle tidligere innstillinger ved å slå på koketoppen igjen innen 4 sekunder.

Cooking assistance

- fryingSensor Plus med 5 steketrinns: den integrerte sensoren forhindrer overkoking og brenning med automatisk temperaturregulering .
- Dish assistant: finn riktig temperaturinnstilling for en bestemt matrett enkelt i home connect-appen.

Connectivity

- Home Connect - trådløs betjening og kontroll via mobil eller nettbrett.. Sjekk om platetoppen er slått av når du har gått ut av huset, eller bruk Home Connect appen til å finne inspirerende retter og nyttige funksjoner.
- cookConnect System gjør det mulig å styre ventilator fra platetoppen. Fungerer med passende ventilator.. Passende ventilatorer aktiveres automatisk når platetoppen er i bruk.

Design

- studioLine ramme, blackSteel
- studioLine design eksklusivt soneprint: minimalistisk design med mørk farge på soneprinten.

Sikkerhet

- 2-trinns restvarmeindikator for hver kokesone: indikerer hvilke kokesoner fortsatt er varme.
- Barnesikring hindrer utilsiktet betjening
- Control Panel Pause: sperrer betjeningspanelet i 35 sekunder, Quick pot off, powerManagement funksjon, Kasserollesensor, Barnesikring hindrer utilsiktet betjening, Sikkerhetsutkobling: tørk bort væske fra overkoking uten å utilsiktet endre innstillingene (blokkerer alle berøringsknapper i 30 sekunder).
- Hovedbryter: slå av alle kokesoner ved å trykke på én knapp.
- Sikkerhetsutkobling: av sikkerhetsmessige årsaker stopper platetoppen oppvarmingen automatisk etter en forhåndsinnstilt tid uten interaksjon.
- Display som viser energiforbruket: viser energiforbruket under siste kokeprosess.

Installasjon

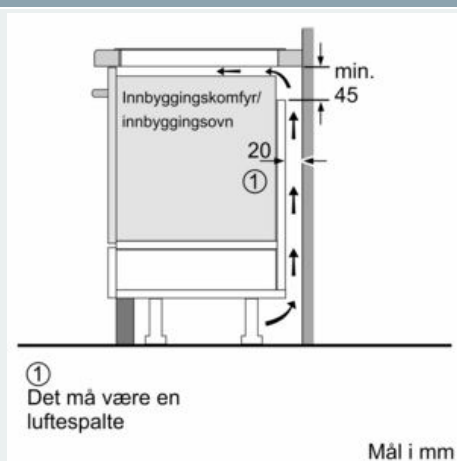
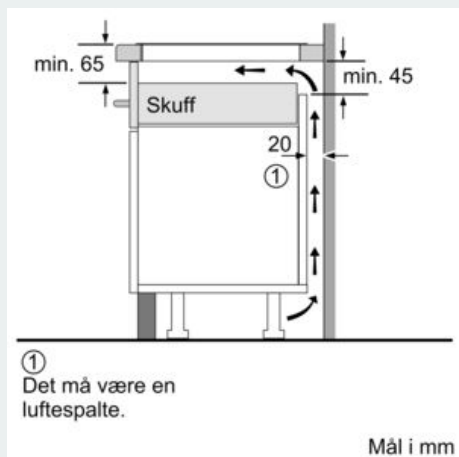
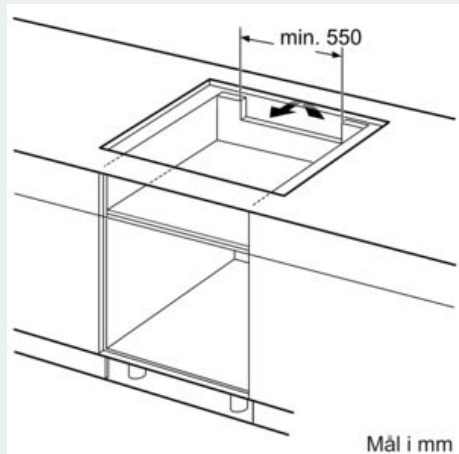
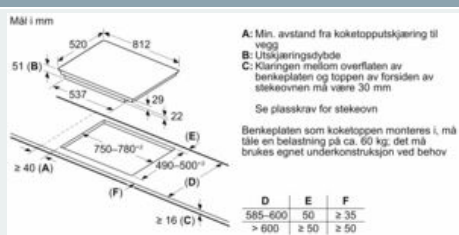
- Dimensjoner (HxBxD mm): 51 x 812 x 520
- Nødvendig størrelse på nisjen til installasjon (HxBxD mm) : 51 x 750 x (490 - 500)
- Min. tykkelse på benkeplaten: 16 mm
- Connected load: 7400 W
- powerManagement funksjon: begrenser maks. effekt om nødvendig (avhenger av sikringsbeskyttelse av elektrisk installasjon).
- Ledning: 1.1 m, Kabel medfølger

Tilbehør

- Tilpassingslist 750 - 780 mm følger med

iQ700, Induksjonstopp, 80 cm, Sort, Overflatemontering med ramme EX877NYV6E

Måltegninger



iQ500, Integrert kjøleskap, 177.5 x 56 cm, soft close flathengsel KI81RSDD0



Inkludert tilbehør

- 3 x Eggholder
- 1 x Tilbehør til kjøøl

Ekstra tilbehør

KSGGZM00

Integrert kjøleskap med kraftig LED-lys, hyperFresh 0°C-skuff, rask nedkjøling av matvarer og dører med myk lukking.

- ✓ hyperFresh 0°C: mer plass til frukt og grønnsaker. Et kaldere klima for kjøtt og fisk.
- ✓ LED-lys: kraftig, jevn belysning som hjelper deg å få raskere oversikt over kjøleskapsinnholdet ditt.
- ✓ superCooling: Rask avkjøling av ferske matvarer.
- ✓ flexShelf: Få et ekstra fleksibelt kjøleskap ved å skyve hyllen til side.
- ✓ softClosing: En kjøleskapsdør som alltid lukker seg.

Beskrivelse

Teknisk data

Bruttovekt: 135,000 lbs
 Energieffektivitetsklasse: D
 Gjennomsnittlig årlig energiforbruk i kilowattimer i året (kWh/a): 91 kWh/a
 Summen av volumet i fryserom: 0 l
 Summen av volumet i kjølerom: 310 l
 Luftbårne akustiske støyutslipp: 34 dB(A) re 1pW
 Klasse for luftbårne akustiske støyutslipp: B
 Konstruksjonstype: Bygg-inn
 Antall kompressorer: 1
 Antall uavhengige kjølesystemer: 1
 Apparatets bredde: 558 mm
 Høyde: 1772 mm
 Dybde på produkt: 548 mm
 Nettovekt: 56,5 kg
 Nisjemål (H x B x D): 1775.0 x 560 x 550 mm
 Dekorramme med plate: Ikke mulig
 Dørhengsel: høyre, kan hengsles om
 Antall justerbare hyller i kjøleskapet: 4
 Flaskehyller: Ja
 Automatisk avfrostning: Nei
 Integrert ventilator i kjøledelen: Ja
 Kan hengsles om: Ja
 Lengden på strømledningen: 230,0 cm
 Multi-Flow Air Tower: Nei
 Økonomifunksjon: Nei
 Kjøleteknikk: 1 kompressor / 1 kjølekretsloop
 Rask kjølefunksjon: Ja
 Temperaturkontrollert skuff: Nei
 Fuktighetskontroll skuff: Nei
 Antall dørhyller - kjøleskap: 4
 Justerbar dørhylle - kjøleskap: Nei
 Tilt-ut dørhyller i kjøleskap: Ja
 Gallon Storage: Ja
 Number of Gallon storage: 2
 Motorisert hylle: Nei
 Hyllens materiale: Glass
 Indikator for åpen frysedør: Nei
 Sikring: 10 A
 Spenning: 220-240 V
 Frekvens: 50 Hz
 Dekorramme med plate: Ikke mulig
 Installasjonstype: Helintegrert
 Energy Star Qualified: Nei
 Støpseltype: Schuko-/Gardy støpsel med jord
 Required cutout/niche size for installation (in): x
 Dimensions of the packed product: 72.44 x 24.01 x 25.19
 Nettovekt: 125,000 lbs



iQ500, Integrert kjøleskap, 177.5 x 56 cm, soft close flathengsel KI81RSDD0

Beskrivelse

Ytelse og forbruk

- Energiklasse: D
- Total volum : 310 l
- Netvolum kjøøl: 310 l
- Årlig energiforbruk: 91
- Lydnivå: 34 dB

Design

- LED-belysning i kjøledelen

Komfort og Sikkerhet

- Elektronisk temperaturregulering med LED-display
- superKjøøl med automatisk tilbakestilling: ekstra rask nedkjøling av matvarer

Kjøledel

- 5 hyller av sikkerhetsglass, hvorav 4 er justerbare
- 5 dørhyller, smør- og osteboks for meieriprodukter
- Forkrommet flaskestativ

Ferskhetssystem

- 1 hyperFresh skuff med fuktighetsregulering: holder frukt og grønnsaker friskt lenger.
- 1 freshBox

Frysedel

Dimensjoner

- Mål: H 177 x B 56 x D 55 cm
- Nisjemål(H x B x T): 177.5 cm x 56.0 cm x 55.0 cm

Teknisk informasjon

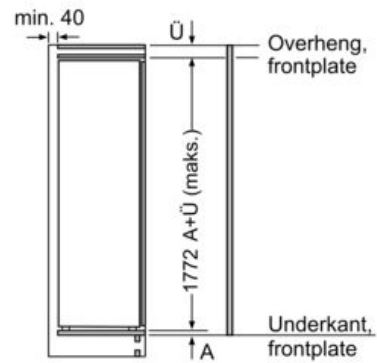
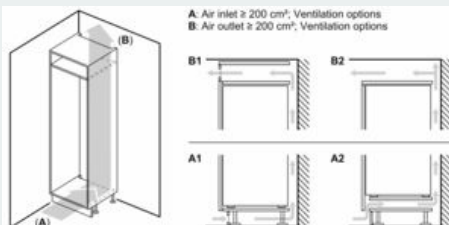
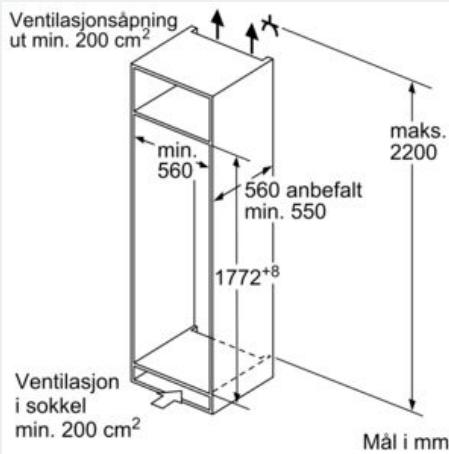
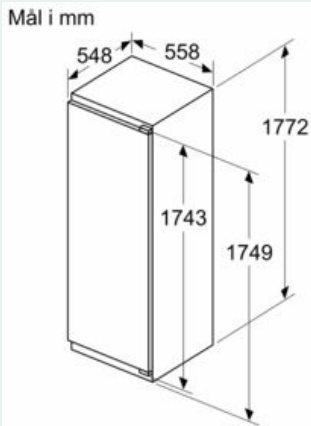
- Lengde av ledningen:230 cm
- Klimaklasse: SN-ST
- Spenning: 220 - 240 V

Tilbehør:

- 1 x Tilbehør til kjøøl, 3 x Eggholder

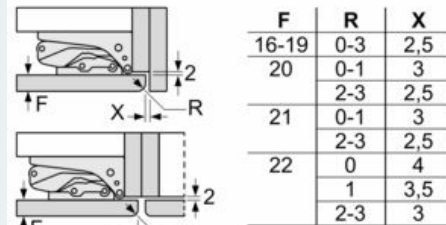
iQ500, Integrert kjøleskap, 177.5 x 56 cm, soft close flathengsel KI81RSDD0

Måltegninger

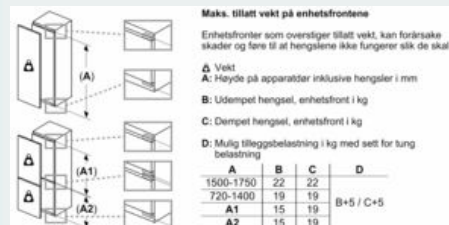


Mål i mm

Mål i mm Anbefalte spaltemål for flathengsel



Overhold de anbefalte spaltemålene i tabellen for å sikre at døren kan åpnes uten å skubbe borti skapet ved siden av. Dermed unngår du skader på kjøkkenskapet.



iQ300, Integrert kombiskap, 177.2 x 54.1 cm, Glidehengsel KI87VVSE0



Inkludert tilbehør

- 3 x Eggholder
- 1 x Isterningsbrett

Ekstra tilbehør

- KSGGZM00
- GS6BZR00

Integrert kombiskap med hyperFresh som holder frukt og grønnsaker lenger frisk, og med LED-lys for brilliant belysning av skapets indre.

- ✓ hyperFresh – Den ekstra store skuffen for frukten og grønnsakene dine.
- ✓ LED-lys: kraftig, jevn belysning som hjelper deg å få raskere oversikt over kjøleskapsinnholdet ditt.
- ✓ lowFrost: mindre isdannelse og raskere avriming.
- ✓ bottleRack: sikker og lett tilgjengelig lagring av flaskene dine.
- ✓ autoAirflow – Jevnere kjøling gir lengre holdbarhet for fersk mat.

Beskrivelse

Teknisk data

Energieffektivitetsklasse: E
Gjennomsnittlig årlig energiforbruk i kilowattimer i året (kWh/a): 216 kWh/a
Summen av volumet i fryserom: 70 l
Summen av volumet i kjølerom: 200 l
Luftbårne akustiske støyutslipp: 35 dB(A) re 1pW
Klasse for luftbårne akustiske støyutslipp: B
Konstruksjonstype: Bygg-inn
Antall kompressorer: 1
Antall uavhengige kjølesystemer: 1
Apparatets bredde: 541 mm
Høyde: 1772 mm
Dybde på produkt: 548 mm
Nettvekt: 51,1 kg
Nisjemål (H x B x D): 1775.0 x 560 x 550 mm
Dekorramme med plate: Ikke mulig
Dørhengsel: høyre, kan hengsles om
Antall justerbare hyller i kjøleskapet: 4
Flaskehyller: Ja
Automatisk avfrostning: Nei
Integrert ventilator i kjøledelen: Nei
Kan hengsles om: Ja
Lengden på strømledningen: 230,0 cm
Støynivå: 35 dB(A) re 1pW
Multi-Flow Air Tower: Nei
Rask kjølefunksjon: Nei
Hurtigfrysfunksjon: Ja
Temperaturkontrollert skuff: Nei
Fuktighetskontroll skuff: Nei
Antall dørhyller - kjøleskap: 4
Justerbar dørhylle - kjøleskap: Ja
Tilt-ut dørhyller i kjøleskap: Ja
Gallon Storage: Ja
Number of Gallon storage: 1
Motorisert hylle: Nei
Hyllens materiale: Safety glass
Indikator for åpen frysedør: Nei
Automatisk motorisert ismaskin: Nei
Sikring: 10 A
Spennning: 220-240 V
Frekvens: 50 Hz
Lagringstid ved strømbrudd (t): 12 t
Dekorramme med plate: Ikke mulig
Støynivå: 35 dB(A) re 1pW
Energy Star Qualified: Nei
Støpseltype: Schuko-/Gardy støpsel med jord
Required cutout/niche size for installation (in): x
Dimensions of the packed product: 72.45 x 24.01 x 25.19
Nettvekt: 113,000 lbs
Bruttvekt: 123,000 lbs



iQ300, Integrert kombiskap, 177.2 x 54.1 cm, Glidehengsel KI87VVSE0

Beskrivelse

Ytelse og forbruk

- Energiklasse: E
- Netvolum kjøøl: 200 l
- Net volum (frys):70 l
- Årlig energiforbruk: 216
- Lydnivå: 35 dB

Design

- LED-belysning i kjøledelen

Komfort og Sikkerhet

- Elektronisk temperaturregulering med LED-display
- superFrys med automatisk tilbakestilling: ekstra rask nedfrysing av matvarer
- Akustisk varsling ved åpen dør

Kjøledel

- 5 hyller av sikkerhetsglass, hvorav 4 er justerbare
- 4 dørhyller
- Forkrommet flaskestativ

Ferskhetssystem

- 1 hyperFresh skuff med fuktighetsregulering: holder frukt og grønnsaker friskt lenger.

-

Frysedel

- 2 transparente fryseskuffer, 1 bigBox

Dimensjoner

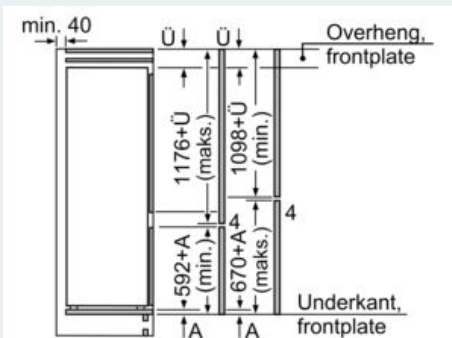
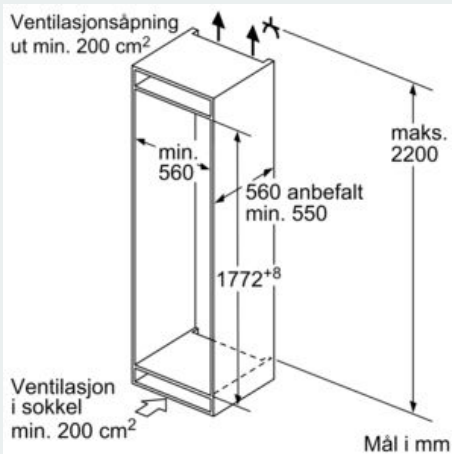
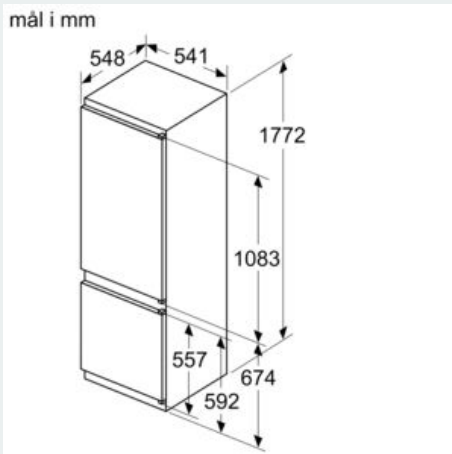
- Mål: H 177 x B 54 x D 55 cm
- Nisjemål(H x B x T): 177.5 cm x 56.0 cm x 55.0 cm

Teknisk informasjon

- Høyrehengslet dør, kan hengsles om

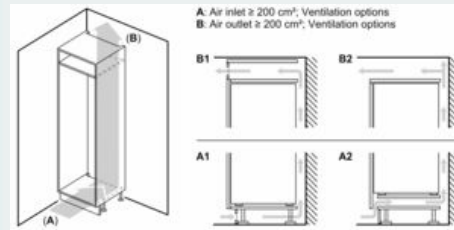
iQ300, Integrert kombiskap, 177.2 x 54.1 cm, Glidehengsel KI87VVSE0

Måltegninger



Angitte møbeldørmål gjelder for en dørfuge på 4 mm.

Mål i mm



iQ500, Helintegrert oppvaskmaskin, 60 cm SN65Z804CE



Clear Guide User Interface, en rask og enkel guide til riktig program via brukervennlige kontroller fra venstre til høyre.

- ✓ Brukergrensesnitt med Clear control - Guider deg raskt og enkelt frem til riktig program
- ✓ Zeolith®-tørking – Raskere tørketid, lavere strømforbruk.
- ✓ varioSpeed Plus: vask og tørk oppvasken din opptil tre ganger raskere.
- ✓ Intelligent Programme: Tilpasset oppvaskprogram som er skreddersydd for dine behov.
- ✓ Bekreftet hygienivå for Eco 50°C, og høyere nivåer med Intensive 70°C og Machine Care-programmer.

Beskrivelse

Teknisk data

Energieffektivitetsklasse: B
 Energiforbruk for 100 sykluser med økonomiprogram: 65 kWh
 Maks antall plasseringsinnstillinger: 14
 Vannforbruk i liter per syklus med økonomiprogram: 9,0 l
 Programvarighet: 3:35 t
 Luftbårne akustiske støytuslipp: 40 dB(A) re 1pW
 Klasse for luftbårne akustiske støytuslipp: B
 Vaskeresultat: A
 Vannforbruk: 9,0 l
 Vannforbruk per år, referanseprogram (220 dager),: 1980 l
 Konstruksjonstype: Bygg-inn
 Avtakbar topplate: Nei
 Dekorramme med plate: Ikke mulig
 Høyde på avtakbar topplate: 0 mm
 Produkthøyde: 815 mm
 Regulerbare føtter.: Ja - fra forsiden
 Maksimale justeringsmuligheter føtter: 60 mm
 Justerbar sokkel: Både horisontal og vertikal
 Nettovekt: 46,6 kg
 Bruttovekt: 48,5 kg
 Tilkoblingsgrad: 2400 W
 Sikring: 10 A
 Spenning: 220-240 V
 Frekvens: 50; 60 Hz
 Lengden på strømledningen: 175,0 cm
 Støpseltype: Schuko-/Gardy støpsel med jord
 Lengden på inntaksslengen: 165 cm
 Lengden på avløpsslengen: 190 cm
 Skjult varmeelement: Ja
 Beskrivelse av vannsikringssystem: 3-dobbel vannsikring 24h
 Barnesikringsutstyr: Nei
 Vannmykner: Ja
 Overkurv, type: R2
 Høydejusterbar overkurv: Rackmatic 3-trinns
 Underkurv, type: R2
 3. stativ: 3rd Rack 1.0
 Ekstra tilbehør: SZ30BI01, SZ36DB04, SZ36RB04, SZ38BI00, SZ72010, SZ73000, SZ73001, SZ73010, SZ73035, SZ73051EU, SZ73056, SZ73300, SZ73640
 Inkluderte tilbehør. 2: Dampspærreplate, Dekorasjonslister i rustfritt stål
 Antall kuverter: 14
 Mål: 815 x 598 x 550 mm
 Emballasjemål (H x B x D): 880 x 660 x 670 mm

Ekstra tilbehør

SZ73640 : Glasskurv , SZ73300 : Vinglassholder for fire glass , SZ73056 : , SZ73051EU : , SZ73035 : , SZ73010 : Tilbehør opvask , SZ73001 : Sølvglanskassett , SZ73000 : Tillbehørsett oppvask , SZ72010 : aquaStop forlenger , SZ38BI00 : Connection rail for divided furniture , SZ36RB04 : 3. kurv for MaxFlex Pro , SZ36DB04 : Vario Drawer 2 , SZ30BI01 : Rustfrie sidelister



4 242003 957554

iQ500, Helintegrert oppvaskmaskin, 60 cm SN65Z804CE

Beskrivelse

Forbruk og ytelse

- Energiklasse¹: B
- Energi² / vann³: 65 kWh / 9 liter
- Kapasitet: 14 standard kuverter
- Programvarighet⁴: 3:35 (t:min)
- Lydnivå: 40 dB(A) re 1 pW
- Støeffektivitetsklasse: B

Program og spesialfunksjoner

- 7 programmer: Eco 50 °C, Speed 60 60 °C, Intelligent, Auto Soft 35-45°C 35-45 °C, Auto Mixed 45-65°C 45-65 °C, Auto Intensive 65-75°C 65-75 °C, Favourite
- Forvask
- 4 ekstra opsjoner: Intensive Zone, HygienePlus, VarioSpeedPlus, Remote Start
- Pleieprogram machine care
- Tilleggsfunksjoner i Home Connect appen: Silence on demand

Teknologi

- Home Connect til trådløs betjening via Home Connect appen på din smartphone eller tablet
- Zeolith® -tørking
- iQdrive: energisparende og stillegående motorteknologi
- Varmeveksler
- Sensorer: aquaSensor
- doseringsAssistent
- auto All-in-1: automatisk tilpassing til type oppvaskmiddel
- Selvrensende filtersystem, 3-lags med bølget mikrofilter
- Innerdel i rustfritt stål

Design og komfort

- flex-kurver
- varioBestikkskuff
- Seamless Operation Dialog
- emotionLight - innvendig belysning
- timeLight
- Høydejusterbar overkurv med 3-trinns rackMatic®
- Lett glidende lavfrikksjonshjul på underkurv
- Rack Stopper hindrer avsporing av underkurven.
- 2 nedfellbare tallerkenholdere i overkurven
- 4 sammenleggbare tallerkenstativer i underkurven
- Flyttbar bestikkurv i underkurv
- 2 koppholdere i øverste kurv
- Piezo touchControl (svart)
- Toppbetjent
- Display med klartekst(engelsk)
- Resttidsanvisning i minutter
- Akustisk signal ved programslutt
- Elektronisk forsinkelse : opptil 24 timer (via app)
- Glassbeskyttelsesteknologi

Installasjon

- aquaStop: beskytter garantert mot vannskader under hele produktets levetid
- Produktmål (HxBxD): 81.5 x 59.8 x 55 cm
- Sidelister i rustfritt stål følger med
- Sidelister i rustfritt stål følger med
- Inkl. dampbeskyttelse
- Trakt til saltpåfylling

¹ Energieffektivitetsskala fra A til G

² Energiforbruk i kWh per 100 sykluser (program Eco 50 °C)

³ Vannforbruk i liter per syklus (program Eco 50 °C)

⁴ Varighet av programmet Eco 50 °C

iQ500, Helintegrert oppvaskmaskin, 60 cm SN65Z804CE

Måltegninger

