

(EN) Mounting instruction

(DK) Monteringsvejledning

(DE) Montageanleitung

(FR) Notice de montage

(NL) Montage-voorschrift

(SV) Monteringsanvisning

(NO) Monteringsveiledning

(ES) Instrucciones de montaje

Subject to alteration without further notice · Ret til ændringer forbeholdes · Recht auf Änderungen sind vorbehalten  
 Nous nous réservons le droit d'apporter toutes modifications pour l'amélioration de nous produits sans préavis · Wijzigingen voorbehouden  
 Rätten till ändringar förbehålles · Vi forbeholder oss rett til endringer · Salvo variaciones



## EN - Assembly Instruction

xxx

xxx

xxx

xxx

xxx

xxx

## DE - Montageanleitung

xxx

xxx

xxx

xxx

xxx

xxx

## NL - Montage-voorschrift

xxx

xxx

xxx

xxx

xxx

xxx

## NO - Monteringsveiledning

vxxx

xxx

xxx

xxx

xxx

xxx

## DK - Monteringsvejledning

Løfteenheden monteres i skabsramme i henhold til denne monteringsvejledning.

Motor og netledning tilsluttes som vist på side 3.

Kører vægstellet ikke: kontrollér om strømmen er tilsluttet korrekt. Styreboksen med indbygget transformator skal tilsluttes 230 V. El-installationen skal foretages af autoriseret el-installatør og skal følge gældende national lovgivning.

## FR - Notice de montage

xxx

xxx

xxx

xxx

xxx

xxx

## SV - Monteringsanvisning

xxx

xxx

xxx

xxx

xxx

xxx

## ES - Instrucciones de montaje

xxx

xxx

xxx

xxx

xxx

xxx

**(EN)** Maintenance, cleaning

Use only regular soap water (avoid cleaners which polish, corrode or contain chlorine).

**(DK)** Vedligeholdelse, rengøring

Anvend kun alm. sæbevand (undgå slibende, ætsende og klorholdige rengøringsmidler).

**(DE)** Reinigungs- und Gebrauchsanleitung

Nur normale Seifenlauge verwenden (keine schleifenden, ätzenden oder chlorhaltigen Reinigungsmittel).

**(FR)** Entretien, nettoyage

N'utiliser que de l'eau savonneuse ordinaire (éviter les produits de nettoyage abrasifs, corrosifs et javellisés).

**(NL)** Onderhoud, reiniging

Gebruik alleen normale huishoudelijke schoonmaakmiddelen (geen schurende, etsende of chloorhoudende middelen).

**(SV)** Rengöring och underhåll

Använd endast vanligt såpvatten (undvik slipande, frätande och klorhaltiga rengöringsmedel).

**(NO)** Vedlikehold, rengjøring

Bruk bare vanlig såpevann (unngå slipende, etsende og klorholdige rengjøringsmidler).

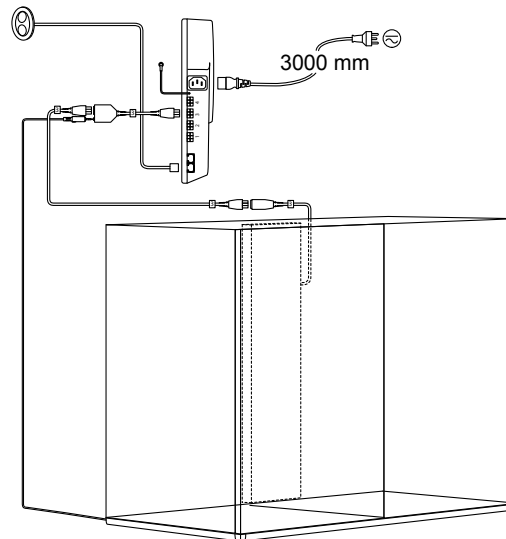
**(ES)** Mantenimiento, limpieza

Utilice únicamente agua y jabón neutro (evite el uso de detergentes abrillantadores, corrosivos o que contengan clorina).

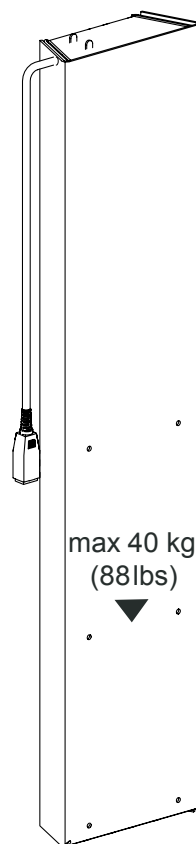
Control box with transformer 230V, 50/60HZ  
 Steuergerät mit Transformator 230V, 50/60 HZ  
 Regeldoos met transformator 230V, 50/60 Hz  
 Styrenhet med transformator 230V, 50/60 Hz

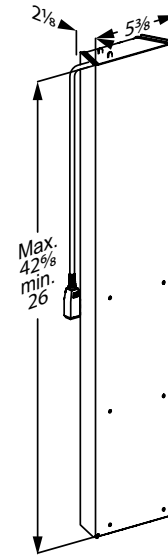
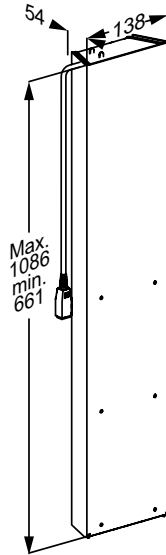
Styreboks m/transformer 230V, 50/60HZ  
 Boîtier de commande avec transformateur 230V, 50/60/ Hz  
 Styreboks m/transformator 230V, 50/60 Hz  
 Caja de control con transformador 230V, 50/60 HZ

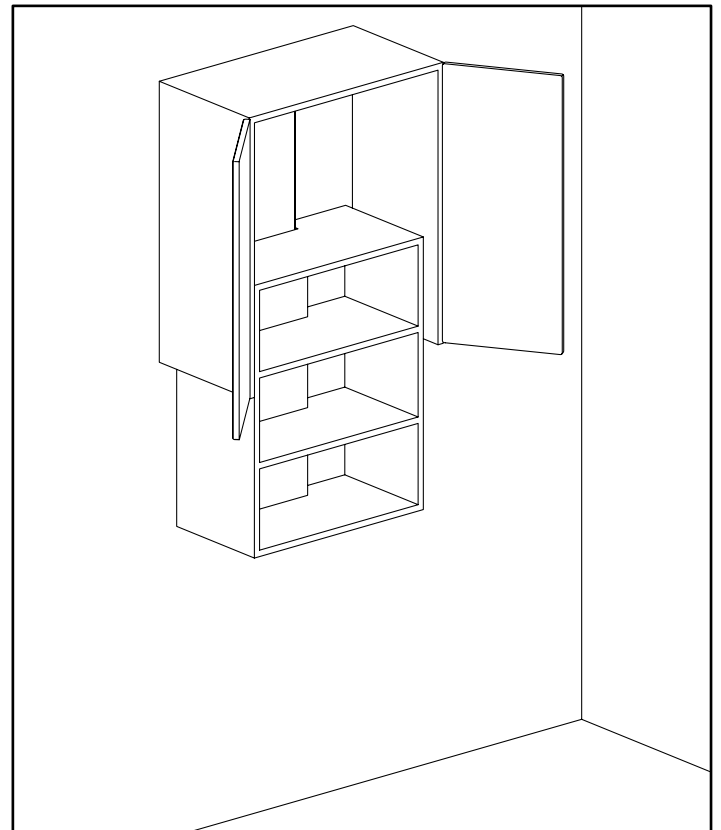
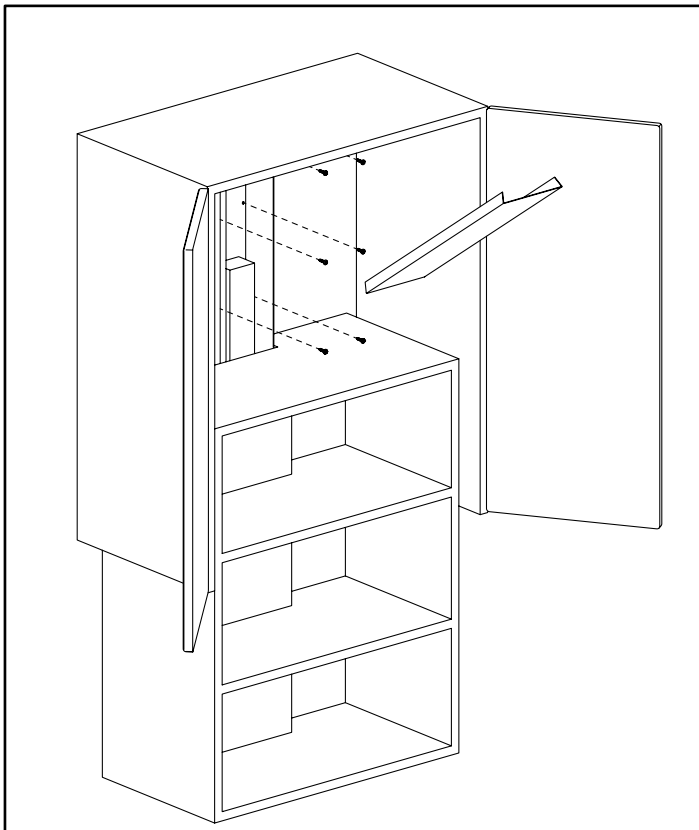
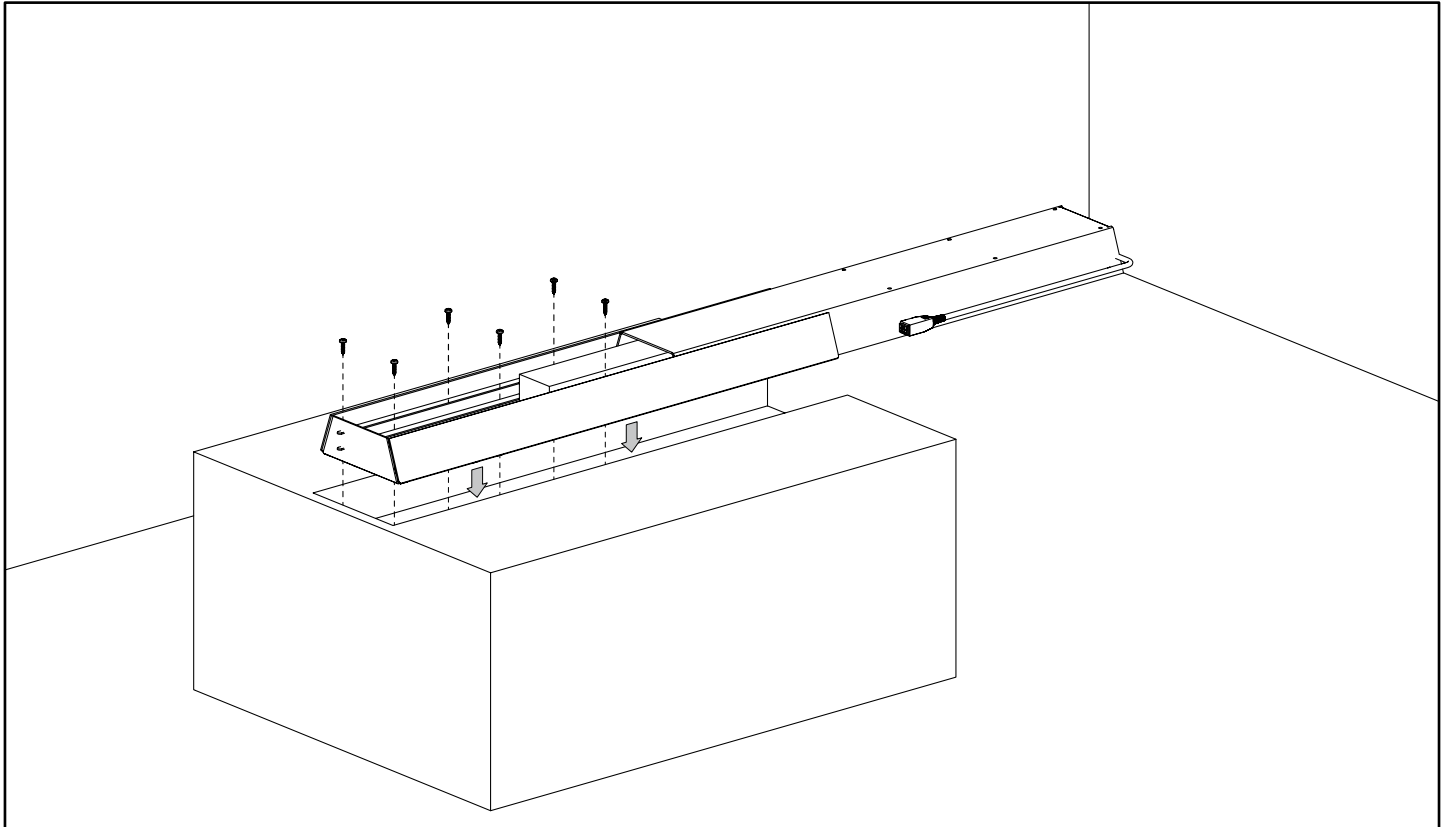
Fig.1

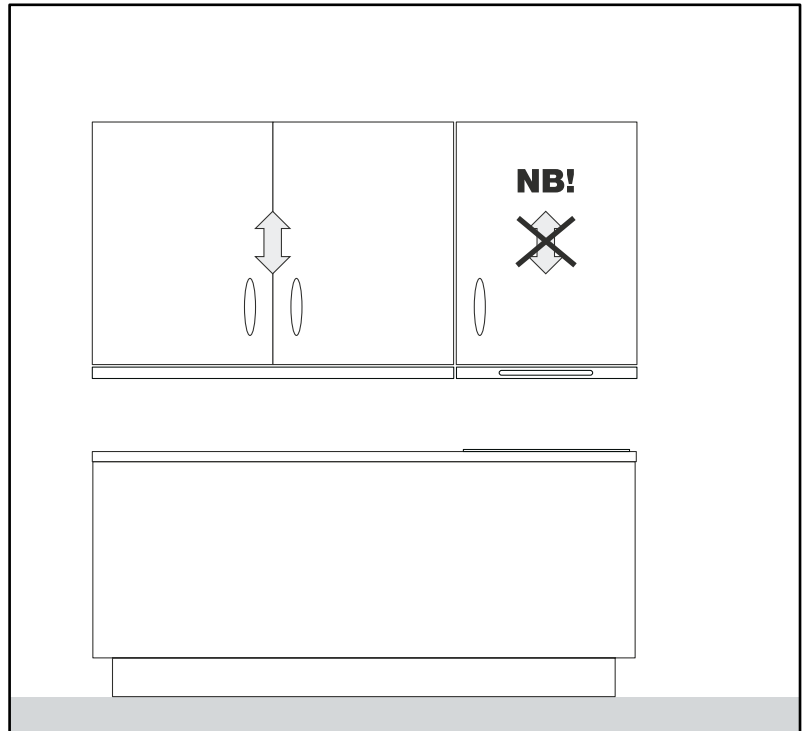
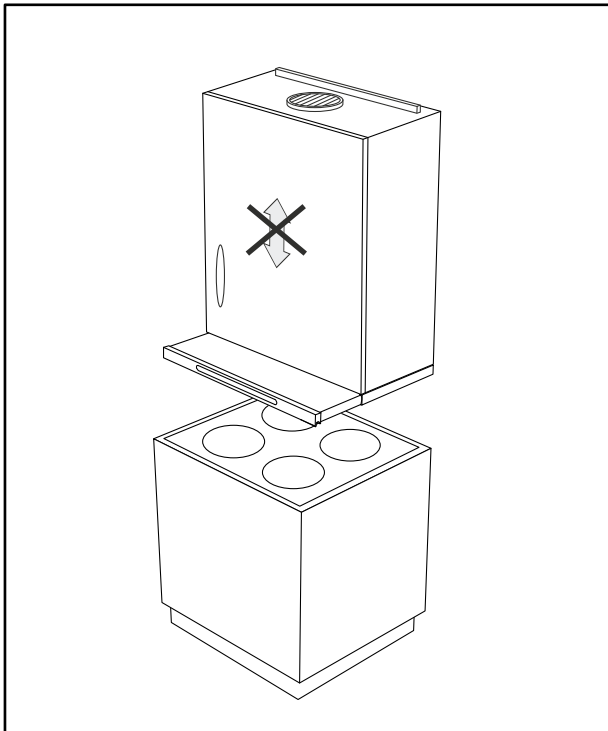
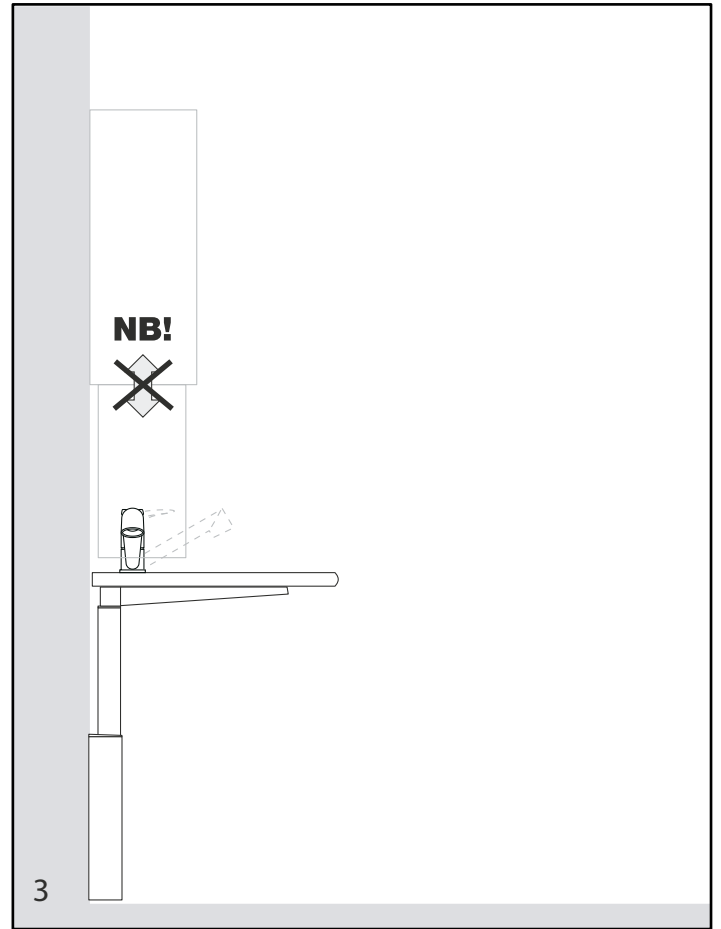
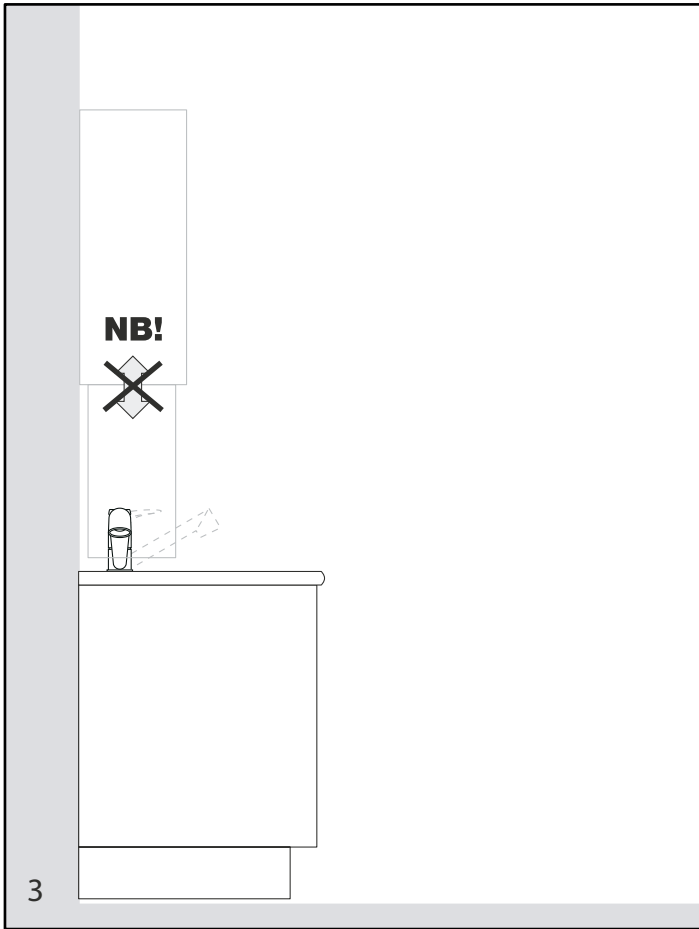


: 230V  
 : 100V  
 : 120V

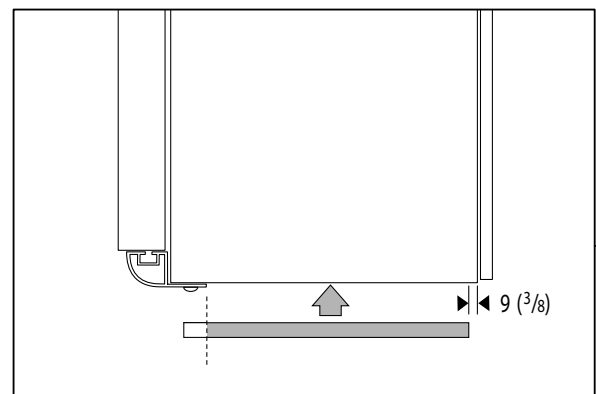
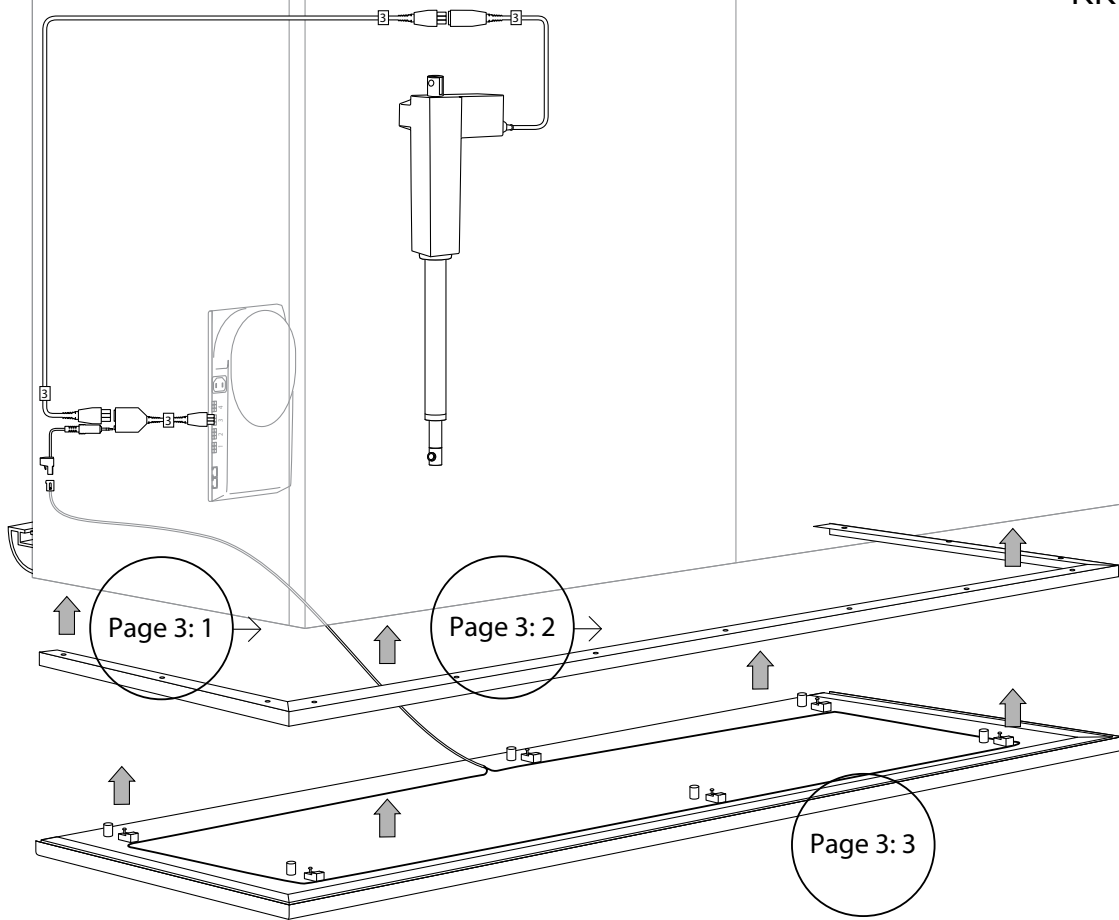


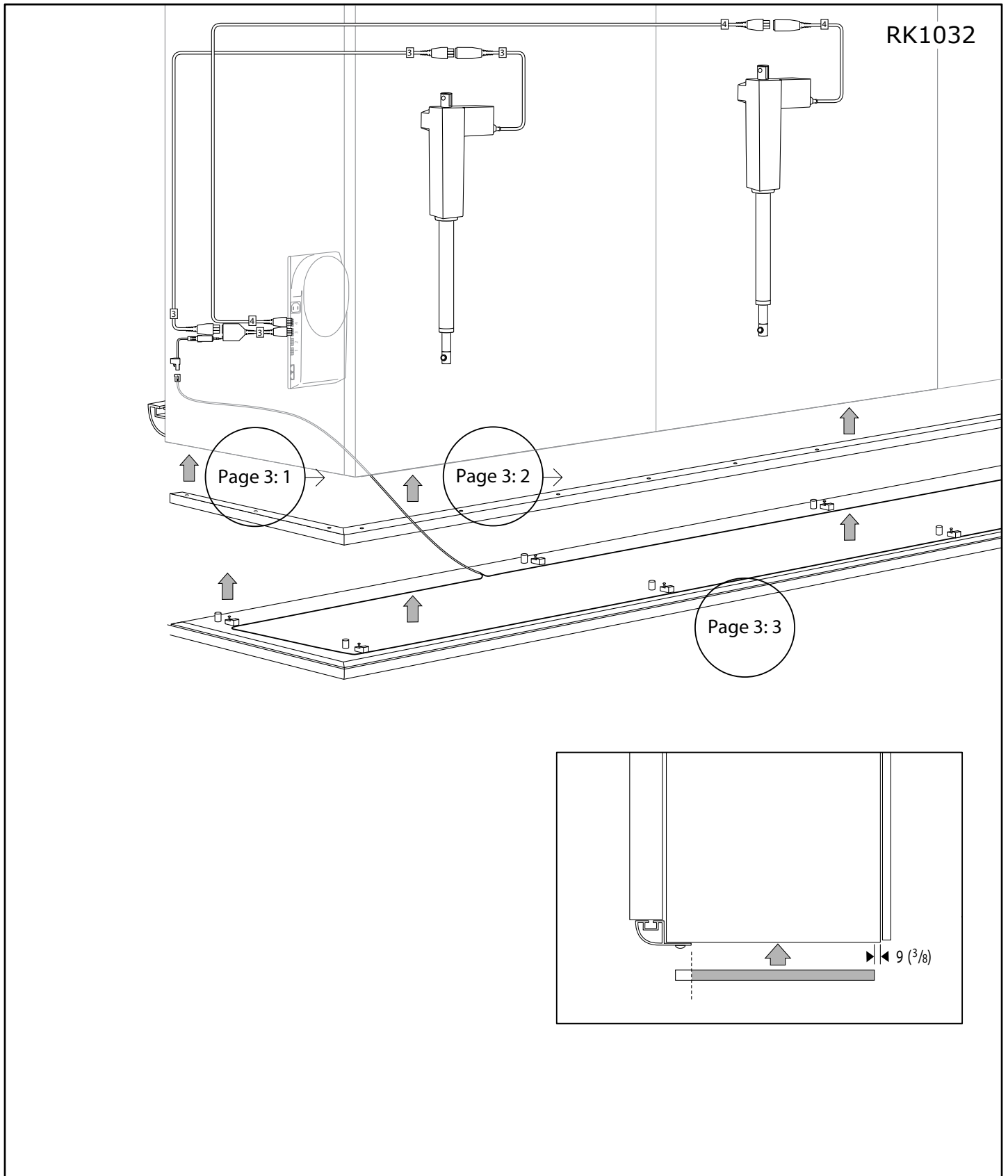




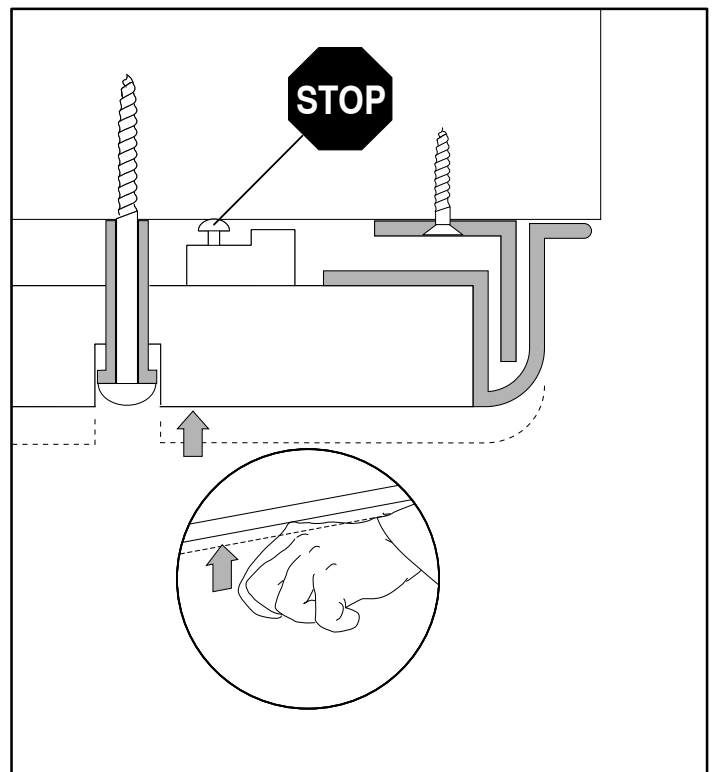
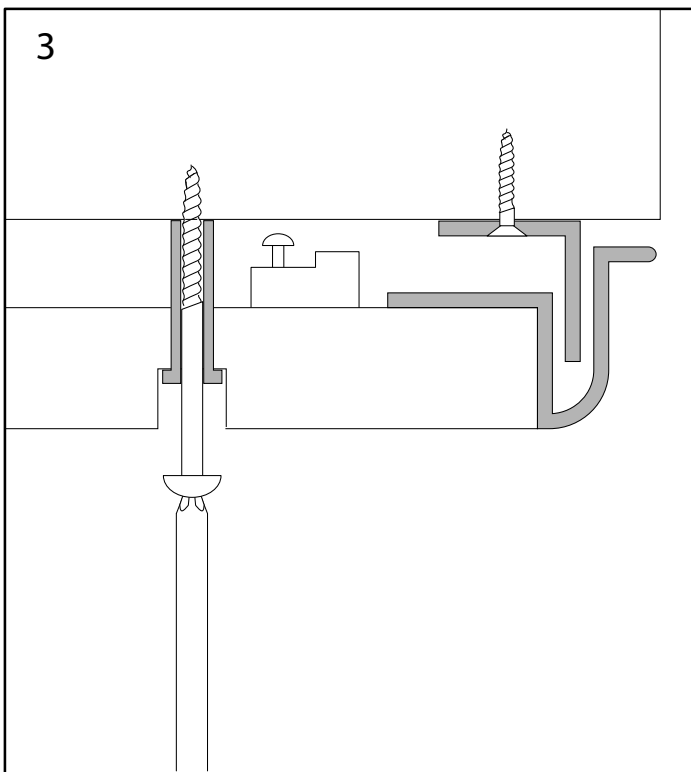
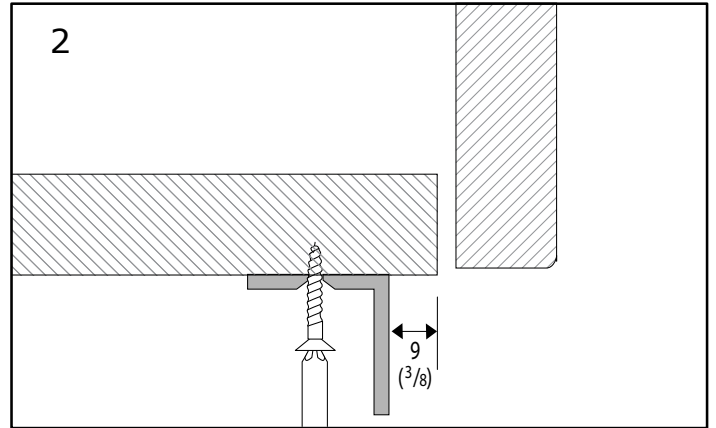
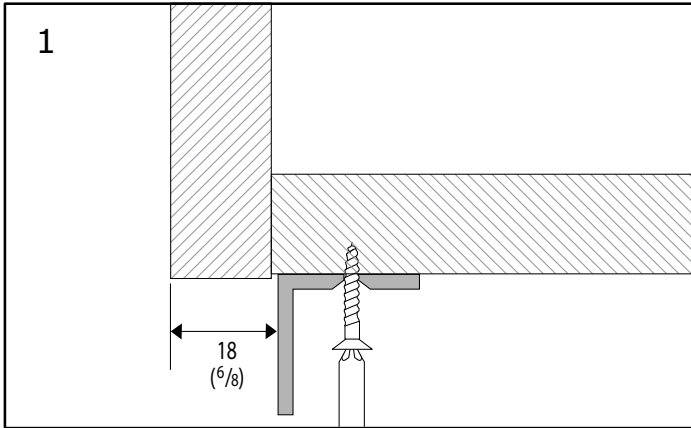


RK1031









RK1031 - RK1032

